

www.mzrio.com  
www.mzrio.us

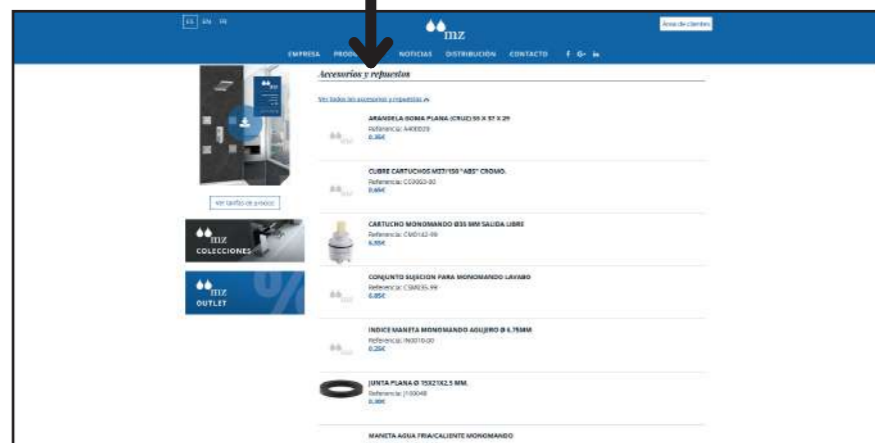
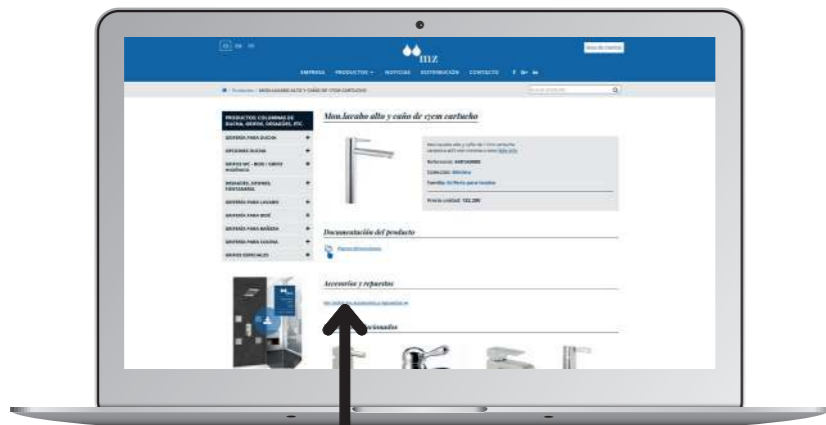
TODOS LOS REPUESTOS EN LA WEB  
Ver todos los accesorios y repuestos

www.mzrio.com  
www.mzrio.us

ALL THE SPARE PARTS ON THE WEB  
View all accessories and spare parts

www.mzrio.com  
www.mzrio.us

TOUS LES PIÈCES DE RECHANGE SUR  
LE SITE WEB  
Voir tous les accessoires et pièces de  
rechange



Normas de instalación, conservación y garantía

Rules of installation, maintenance and warranty Règles de l'installation, maintenance et garantie

ES

Toda la información relativa al producto la puede obtener en www.mzrio.com

M.Z. DEL RÍO, S.A. aconseja que la limpieza de los grifos sea realizada con un paño húmedo, aún cuando los acabados son sumamente duraderos, la limpieza con productos abrasivos y/o corrosivos produce graves daños en los mismos.

M.Z. DEL RÍO, S.A. garantiza todos sus productos contra cualquier defecto de fabricación. Esta garantía está limitada a cinco años para cualquier defecto mecánico de fabricación y para los defectos de fabricación en los acabados cromo, blanco, oro, níquel satinado, cromo satinado, bronce viejo y forja. Para el resto de los acabados la garantía contra cualquier defecto de fabricación está limitada a dos años.

M.Z. DEL RÍO, S.A. aconseja conservar este folleto para solicitar posibles repuestos. Asimismo, aconseja anotar los códigos que aparecen en la etiqueta de la caja para posibles reclamaciones.

M.Z. DEL RÍO, S.A. quedará exonerada de la garantía si el material defectuoso es manipulado o reparado por terceros sin su consentimiento. La garantía no comprende las piezas que se deterioren por el uso normal, el transporte del material para su reparación en los almacenes de M.Z. DEL RÍO, S.A. ni el transporte de las nuevas piezas que hayan de ser enviadas al comprador para sustituir al material defectuoso. Las nuevas piezas tendrán asimismo una garantía de un año en las condiciones anteriormente expresadas.

M.Z. DEL RÍO, S.A. se compromete al envío de cualquier repuesto que precise para el correcto funcionamiento de su grifería, estos repuestos pueden ser solicitados a su establecimiento habitual o directamente a M.Z. DEL RÍO.

EN

All information concerning the product can be obtained from www.mzrio.com

M.Z. DEL RÍO, S.A. recommends cleaning the taps with a damp cloth; even though the finishes are extremely long-lasting, cleaning with abrasive and/or corrosive products produces serious damage to them.

M.Z. DEL RÍO, S.A. guarantees all its products against any manufacturing defect. This guarantee is limited to five years for any mechanical manufacturing defect and for manufacturing defects in chrome, white, pvd gold, satin nickel, old brass, satin chrome and dark brass finishes. For the rest of the finishes, the guarantee against any manufacturing defect is limited to two years.

M.Z. DEL RÍO, S.A. recommends keeping this brochure as a future reference for replacement parts. Also, please make a record of the information on the box label to assist in possible reclamations.

M.Z. DEL RÍO, S.A. shall be exempted from the guarantee if the faulty material is manipulated or repaired by third parties without its consent. The guarantee does not include deteriorated parts due to normal use, the transportation of the material for repair at M.Z. DEL RÍO, S.A. warehouses nor the transportation of the new parts that have to be sent to the purchaser to replace the faulty material. The new parts shall also have a one-year guarantee under the conditions expressed above.

M.Z. DEL RÍO, S.A. undertakes to send any spare part required for the correct operation of its taps. These spare parts can be requested from your normal establishment or directly from M.Z. DEL RÍO.

FR

Toutes les informations concernant le produit peut être obtenu à partir de www.mzrio.com

M.Z. DEL RÍO, S.A. vous conseille de nettoyer vos robinets à l'aide d'un chiffon humide. Même si les finitions sont extrêmement durables, l'utilisation de produits abrasifs et / ou corrosifs peut attaquer gravement les surfaces.

M.Z. DEL RÍO, S.A. garantit ses produits contre tout défaut de fabrication. Cette garantie est limitée à cinq ans et couvre tout défaut mécanique de fabrication et les défauts de fabrication des finitions chrome, noir, or, nickel satiné, chrome satiné, bronze ancien et fer forgé. En ce qui concerne le reste de finitions, la garantie contre les défauts de fabrication est limitée à deux ans. Cartouches thermostatiques, garantie de deux ans.

M.Z. DEL RÍO, S.A. vous conseille de garder cette notice pour toute commande ultérieure de pièces détachées. Veuillez également noter les codes qui figurent sur l'étiquette de l'emballage en vue d'éventuelles réclamations.

M.Z. DEL RÍO, S.A. sera exonérée de toute obligation relative à la garantie au cas où le matériel défectueux aurait été manipulé ou réparé par des tiers sans son consentement. La garantie ne couvre pas les pièces qui résultent endommagées par l'usage, le transport du matériel pour sa réparation chez M.Z. DEL RÍO, S.A. ou le transport des nouvelles pièces qui doivent être renvoyées à l'acheteur comme remplacement du matériel défectueux. Les nouvelles pièces sont également couvertes par une garantie d'un an dans les conditions déjà exprimées.

M.Z. DEL RÍO, S.A. s'engage à fournir toute pièce détachée qui soit nécessaire pour le correct fonctionnement de sa robinetterie. Ces pièces peuvent être commandées par moyen de votre fournisseur habituel ou directement chez MZ DEL RÍO, S.A.



COLUMNAS TERMOSTÁTICAS CUBIC CON TUBO EXTENSIBLE

CUBIC THERMOSTATIC SHOWER COLUMNS WITH ADJUSTABLE SHOWER PIPE

COLONNES THERMOSTATIQUES CUBIC AVEC TUYAU EXTENSIBLE

ES  
EN  
FR

30C77XJXX

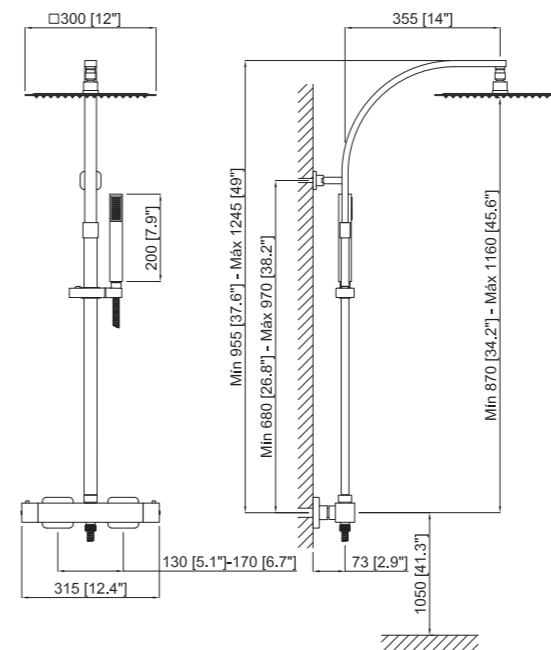


74C87XAXX

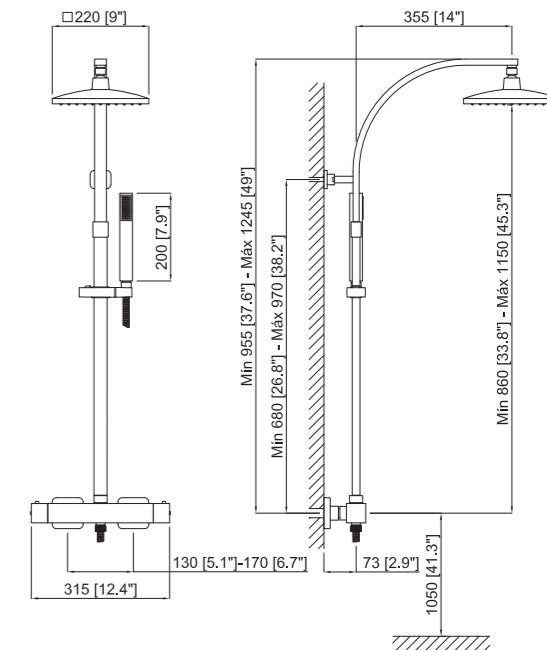


Plano Plan Plan

30C77XJXX



30C77XAXX



Especificaciones técnicas Technical specifications Caractéristiques techniques

ES

Le rogamos que antes de proceder a las operaciones de montaje, lea atentamente las instrucciones detalladas en este folleto para el uso correcto y el cuidado necesario.

Aconsejamos la instalación de su grifería por un instalador profesional y en todo caso realizar el montaje según indicaciones establecidas en estas normas de instalación.

DATOS TÉCNICOS Y CARACTERÍSTICAS DEL MEZCLADOR TERMOSTÁTICO

- Presión mínima de utilización sin resistencia 0,5 bar
- Presión máxima de utilización 10 bar
- Temperatura máxima de agua caliente 90 ° C
- Regulación de temperatura 20 ° a 60 ° C
- Para una presión superior a 5 bar, se recomienda la utilización de un reductor de presión en la red de alimentación.

CONDICIONES PARA LA REGULACIÓN DEL CARTUCHO

- Presión de agua fría y caliente 3 bar
- Temperatura agua caliente 65 ± 5 ° C
- Temperatura agua fría 15 ± 5 ° C

IMPORTANTE:

Todas las válvulas termostáticas están reguladas en laboratorio con una presión igual a 3 bar (equivalente a 0,3 Mpa). El comportamiento óptimo del mezclador termostático depende de la calidad en temperatura y presión del agua fría y caliente.

EN

We ask you, before installing this product, to carefully read the following instructions, for the correct use and care.

We recommend the installation of your faucet by a professional installer and in any case make the mounting according to indications set forth in these installation rules.

TECHNICAL DATA THERMOSTATIC MIXER FEATURES

- Minimum operating pressure 0.5 bar without resistance
- Maximum operating pressure 10 bar
- Maximum hot water temperature 90 ° C
- Temperature control 20 ° to 60 ° C
- For more than 5 bar pressure, we recommend using one reducing pressure in the supply network.

CONDITIONS FOR CONTROL CARTRIDGE

- Pressure hot and cold water 3 bar
- Hot water temperature 65 ± 5 ° C
- Cold water temperature 15 ± 5 ° C

IMPORTANT:

All thermostatic valves are regulated laboratory with a pressure less than 3 bars (equivalent to 0.3 Mpa). The optimum behavior of the thermostatic mixer depends on the quality temperature and pressure of hot and cold water.

FR

Merci de lire attentivement les instructions contenues dans cette brochure, pour la correcte utilisation et conservation de votre colonne, avant de procéder avec les opérations de montage.

Nous recommandons l'installation et réparation de votre robinet par un installateur professionnel et en tout cas de faire le montage suivant les indications énoncées dans ces règles d'installation.

LES DONNÉES TECHNIQUES MITIGEUR THERMOSTATIQUE CARACTÉRISTIQUES

- La pression minimale de fonctionnement 0,5 bar sans résistance
- La pression de service maximale de 10 bar
- Température de l'eau chaude maximale de 90 ° C
- Contrôle de la température de 20 ° à 60 ° C
- Pour plus de 5 bars de pression, nous recommandons d'utiliser un réducteur de pression dans le réseau d'alimentation

CONDITIONS DE CARTOUCHE DE COMMANDE

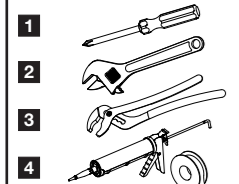
- Pression eau chaude et froide 3 bar
- Température de l'eau chaude à 65 ± 5 ° C
- Température de l'eau froide à 15 ± 5 ° C

IMPORTANT:

Tous les robinets thermostatiques sont réglés en laboratoire avec une pression inférieure à 3 bars (ce qui équivaut à 0,3 Mpa). Le comportement optimal du mitigeur thermostatique dépend de la température et de la qualité et de la pression de l'eau chaude et froide.

# Normas de instalación Installation instructions Règles d'installation

Podría necesitar / You may need / Vous pouvez avoir besoin de



1. ATORNILLADOR 2. LLAVE INGLESA 3. MORDAZA 4. SILICONA O TEFLÓN

1. SCREWDRIVER 2. WRENCH 3. CLAMP 4. WRENCH SILICONE OR TEFLON

1. TOURNEVIS 2. CLÉ À MOLETTE 3. PINCE 4. TEFLON OU SILICONE

Fig. 5

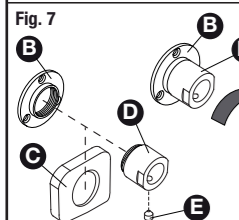
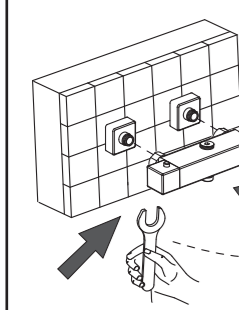


Fig. 7

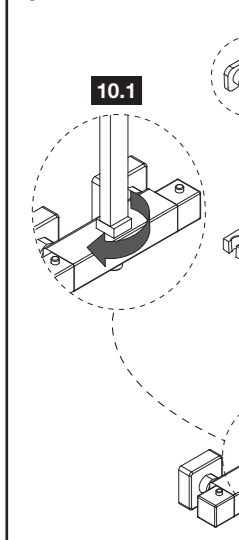
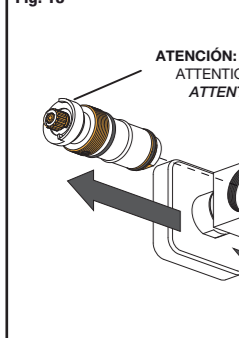


Fig. 15



ATENCIÓN: NO QUITAR EL ANILLO DE PLÁSTICO ATTENTION: DO NOT REMOVE THE RING OUT ATTENTION: NE PAS RETIRER LE BAGUE

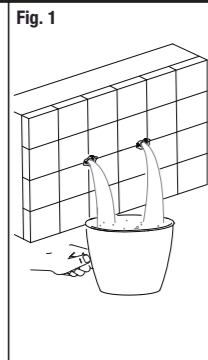


Fig. 1

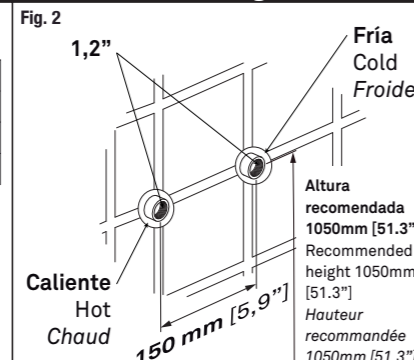


Fig. 2

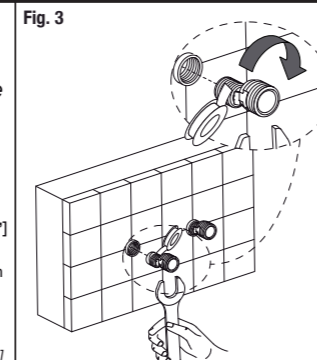


Fig. 3

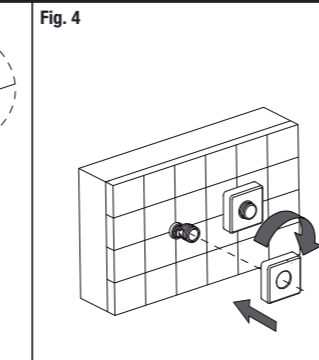


Fig. 4

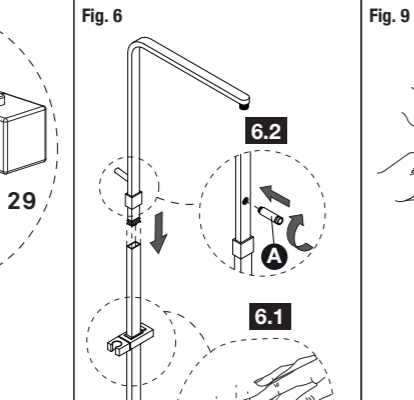


Fig. 6

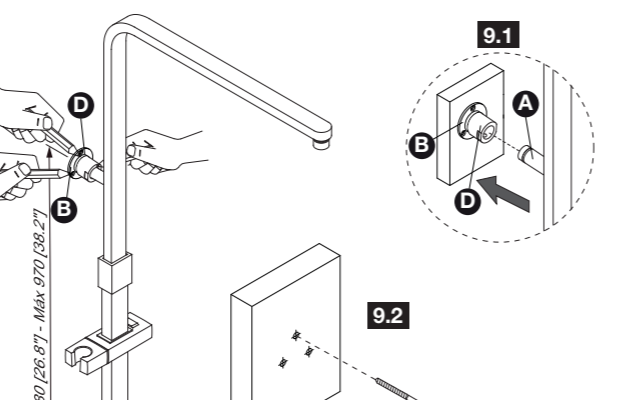


Fig. 9

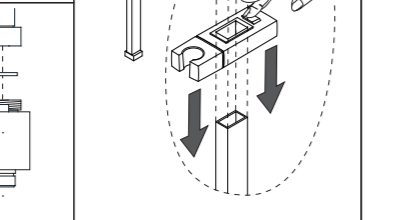


Fig. 8

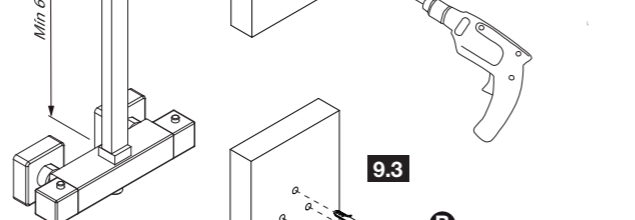


Fig. 10

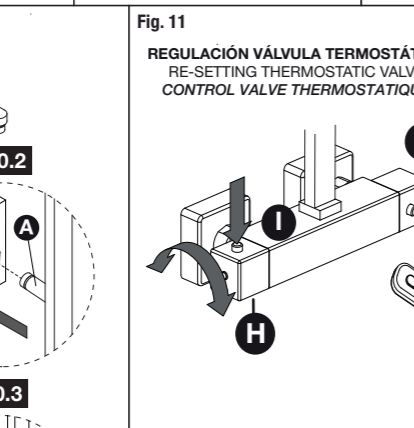


Fig. 11

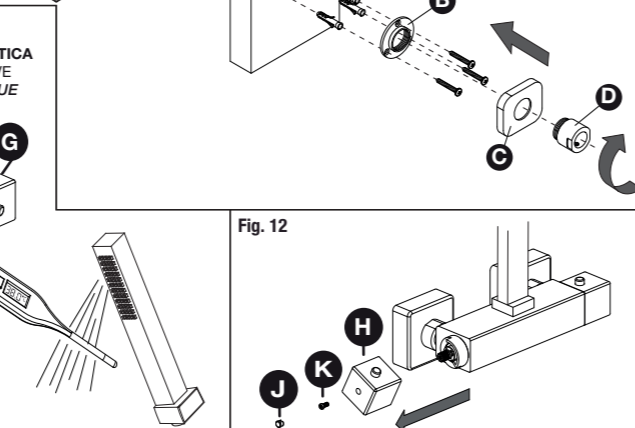


Fig. 12

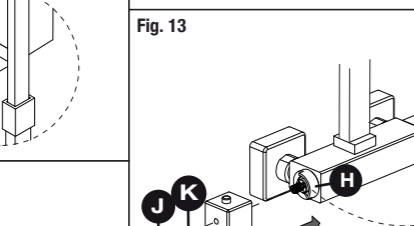


Fig. 13

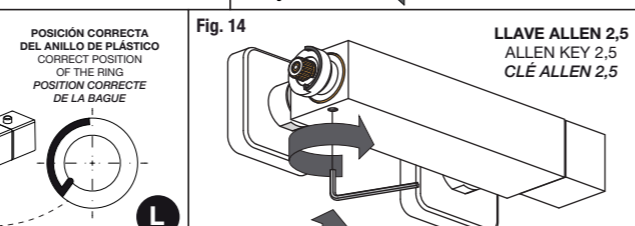


Fig. 14

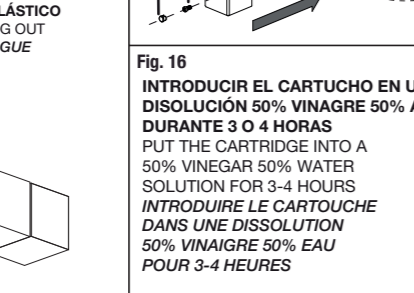


Fig. 15

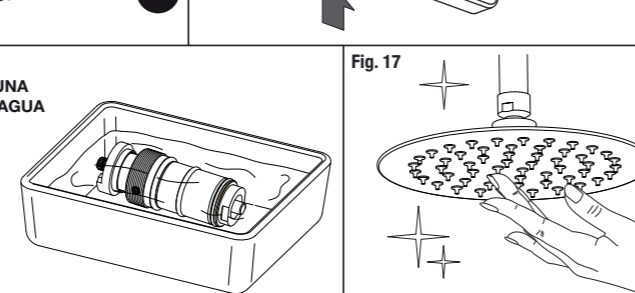


Fig. 16

INTRODUCIR EL CARTUCHO EN UNA DISOLUCIÓN 50% VINAGRE 50% AGUA DURANTE 3 O 4 HORAS PUT THE CARTRIDGE INTO A 50% VINEGAR 50% WATER SOLUTION FOR 3-4 HOURS INTRODUIRE LE CARTOUCHE DANS UNE DISSOLUTION 50% VINAIGRE 50% EAU POUR 3-4 HEURES

Si el mezclador termostático no regula correctamente la temperatura, hacer salir tanto el agua caliente como la fría y girar la maneta de regulación de la temperatura varias veces hasta que la temperatura sea constante.

Si no sale agua caliente ni fría, verificar que las tuberías o filtros puestas en el cuerpo estén libres de obstrucción (impurezas) y que las presiones sean equilibradas.

Si el mezclador termostático no da la temperatura correcta a 38°C, verificar que las condiciones de instalación sean las indicadas en el apartado "ESPECIFICACIONES TÉCNICAS" (Pag.1). Si las condiciones indicadas son correctas, regular el cartucho termostático como está indicado en el apartado "REGULACIÓN DE LA VÁLVULA TERMOSTÁTICA".

Si girar la maneta de regulación de la temperatura resulta duro, abrir y cerrar más de una vez la maneta hasta que la maniobra sea más suave.

# Normas de instalación Installation instructions Règles d'installation

ES

M.Z. DEL RIO, S.A. aconseja la instalación y reparación de su grifería por un fontanero profesional y en todo caso realizar el montaje según las indicaciones establecidas en estas normas de instalación.

## INSTALACIÓN

ATENCIÓN: ANTES DE PROCEDER A LA INSTALACIÓN, ASEGÚRESE DE QUE EN LOS INTERIORES DE LOS TUBOS NO EXISTEN RESTOS DE MATERIALES QUE PUEDAN DAÑAR U OBSTRUIR LA GRIFERÍA, DEJE CIRCULAR EL AGUA DURANTE 1 O 2 MINUTOS (FIG. 1).

- 1) Preparar la instalación de las tomas de agua con una separación de 150 mm (Fig. 2), con una altura recomendada respecto al suelo de 1050 mm (Ver pág. 1, "PLANOS").
- 2) Roscar las excéntricas en las tomas de salida de agua de la pared (Fig. 3).
- 3) Deslizar y roscar los florones, hasta tocar la pared (Fig. 4).
- 4) Colocar las juntas de estanqueidad en las tuercas de conexión y roscar el grifo a las excéntricas con la llave nº29 (Fig. 5).

5) Introducir el soporte de mango de ducha en el tubo inferior de la columna, para ello es necesario pulsar el botón (Fig. 6.1). Roscar el vástago (A) al tubo superior de la columna (Fig. 6.2). Después introducir el tubo superior dentro del inferior (Fig. 6).

6) Retirar del soporte pared el tornillo allen (E) y el plafón (C), seguidamente roscar las piezas (B) y (D), listas para atornillar a la pared (Fig. 7).

7) Roscar el tubo al grifo termostático colocando la junta de estanqueidad (Fig. 8). Introducir el vástago (A) en la pieza (D) (Fig. 9.1) y posicionar el tubo superior a la altura deseada teniendo en cuenta las indicaciones (Ver pág.1, "PLANOS"). Marcar con un lápiz los 3 agujeros de la pieza (B) del soporte (Fig. 9).

8) Retirar el tubo y las piezas (B) y (D) y taladrar la pared (Fig. 9.2). Introducir los tacos y atornillar la pieza (B), colocar el plafón (C) y roscar la pieza (D) (Fig. 9.3).

9) Roscar el tubo de nuevo al termostático colocando la junta de estanqueidad (Fig. 10.1) e introducir el vástago (A) del tubo en la pieza (D) del soporte (Fig. 10.2), comprobar la verticalidad del tubo y fijarlo roscando el tornillo allen (Fig. 10.3).

10) Rosque el rociador a la parte superior del tubo, colocando la junta de estanqueidad. Rosque el extremo no cónico del flexo ducha a la salida inferior del termostático, y rosque el mango ducha al extremo cónico del flexo ducha, en ambos casos colocando las juntas de estanqueidad.

## REGULACIÓN DE LA VÁLVULA TERMOSTÁTICA

1) Abrir el paso del agua (G), girar la maneta de regulación de temperatura (H) con el pulsador de seguridad apretado (I), hasta el punto en que el termómetro marque constantemente 38° C (usar un termómetro médico normal) (Fig. 11).

2) Sin girar más, ni tocar la posición de la maneta, quitar el índice (J), el tornillo (K) y quitar la maneta (H) (Fig. 12).

ATENCIÓN: El anillo de plástico montado sobre el cartucho termostático (L) no se debe desmontar nunca (Fig. 13).

3) Volver a montar la maneta de forma que su indicador de 38° C coincida con el punto medio del cuerpo del grifo (centrado en la parte superior). Volver a roscar el tornillo (K) y el índice (J) (Fig. 12).

## MANTENIMIENTO DE LA VÁLVULA TERMOSTÁTICA

1) Para extraer el cartucho termostático, desmontar la maneta reguladora de temperatura (Fig. 12).

2) Con una llave allen nº2,5 quitar el tornillo que sujeta el cartucho por la parte inferior del grifo (Fig. 14) y sacar el cartucho termostático (Fig. 15).

3) Introducir el cartucho en vinagre (no utilizar detergentes ni ácidos), hasta que quede limpio de cal (Fig. 16).

4) Volver a colocar el cartucho y la maneta. Tener en cuenta la posición correcta del anillo (L) (Fig. 13).

5) Una vez montado, controlar la temperatura de salida del agua (usar un termómetro médico normal) con la maneta marcando 38° C, si no fuera la adecuada, seguir las indicaciones del punto "REGULACIÓN DE LA VÁLVULA TERMOSTÁTICA".

## LIMPIEZA DE FILTROS

Cortar el agua de la instalación. Deslizar los florones contra el cuerpo del grifo, aflojar las tuercas y quitar el termostático de la pared. Limpiar los filtros introduciéndolos en vinagre (no utilizar detergentes ni ácidos) hasta que queden limpios de cal, finalmente volver a montar.

## MANTENIMIENTO DE ROCIADORES Y MANGOS DE DUCHA

Se deben limpiar los rociadores y mangos de ducha, presionando periódicamente los tetones de goma para eliminar obstrucciones de cal (Fig. 17).

## PROBLEMAS Y SOLUCIONES

Si el mezclador termostático no regula correctamente la temperatura, hacer salir tanto el agua caliente como la fría y girar la maneta de regulación de la temperatura varias veces hasta que la temperatura sea constante.

Si no sale agua caliente ni fría, verificar que las tuberías o filtros puestas en el cuerpo estén libres de obstrucción (impurezas) y que las presiones sean equilibradas.

Si el mezclador termostático no da la temperatura correcta a 38°C, verificar que las condiciones de instalación sean las indicadas en el apartado "ESPECIFICACIONES TÉCNICAS" (Pag.1). Si las condiciones indicadas son correctas, regular el cartucho termostático como está indicado en el apartado "REGULACIÓN DE LA VÁLVULA TERMOSTÁTICA".

Si girar la maneta de regulación de la temperatura resulta duro, abrir y cerrar más de una vez la maneta hasta que la maniobra sea más suave.

EN

M.Z. DEL RIO, S.A. advise that your taps must be installed or repaired by a professional plumber and in any case to carry out the installation according to the directions established in the installation instructions.

## INSTALLATION

ATTENTION: BEFORE PROCEEDING TO INSTALL YOUR FAUCET, MAKE SURE THAT THERE ARE NO REMAINS OF MATERIALS INSIDE THE PIPES WHICH MIGHT DAMAGE OR OBSTRUCT THE FAUCET, PLEASE LET THE WATER RUN FOR 1 OR 2 MINUTES (FIG. 1).

- 1) Prepare the connection of the water supply pipes taking into account the 150 mm separation between both and the recommended height to the floor of 1050 mm (41.3") (Pg.1, "PLANS").
- 2) Thread S-unions to the water supply pipes (Fig. 3).
- 3) Introduce and thread the cover plates to the S-unions (Fig. 4).
- 4) Install the gaskets into the faucet nuts and thread the faucet to the S-unions with n°29 key (Fig. 5).

5) Put the hand shower support into the lower shower column pipe, it is necessary to push the button (Fig. 6.1). Thread the shower pipe rod (A) to the upper pipe (Fig. 6.2). Then join both column pipes (Fig. 6).

6) Take out the allen screw (E) from the wall support and the cover plate (C), then thread the (B) and (D) parts (Fig. 7).

7) Thread the shower pipe to the thermostatic faucet by installing the sealing gasket (Fig. 8). Insert the shower pipe rod (A) into the (D) part (Fig. 9.1) and place the upper shower pipe at the desired height according to the indications (Pg.1, "PLANS"). Mark with a pencil the 3 holes of the piece (B) onto the wall (Fig. 9).

8) Unscrew the pipe and pull out the pieces (B) and (D), then drill the wall (Fig. 9.2). Place the wall anchors and fix the piece (B) with the screws. Once it is fixed, put the cover plate (C) and thread the (D) part (Fig. 9.3).

9) Thread the shower pipe to the thermostatic faucet again by placing the sealing gasket (Fig. 10.1), then introduce the pipe rod (A) into the piece (D) of the wall support (Fig. 10.2), finally check the verticality of the pipe and tighten the allen screw (Fig. 10.3).

10) Thread the shower-head to the upper part of the shower-pipe installing the sealing gasket. Thread the not conic end part of the shower-hose to the bottom outlet of the thermostatic, then thread the hand-shower to the conic end of the shower-hose, always installing the gaskets.

## THERMOSTATIC VALVE ADJUSTMENT

1) Turn on the faucet (G), then adjust the temperature handle (H) with the security button pressed (I) till the thermometer reads 38° C (use a medical conventional thermometer) (Fig. 11).

2) Without turning the handle, take out the plastic cap (J), then the screw (K) and finally the handle (H) (Fig. 12).

ATTENTION: The plastic nut placed in the thermostatic cartridge (L) must never be removed (Fig. 13).

3) Put back the handle taking care that their 38° C mark is lined up with the middle point of the upper part of the faucet body. Tighten back the screw (K) and place the plastic cap (J) (Fig. 12).

## THERMOSTATIC VALVE MAINTENANCE

1) In order to remove the thermostatic cartridge, first take out the handle as shown (Fig. 12).

2) With a 2.5 allen key unscrew the fastener located in the left lower part of the faucet body used to attach the cartridge and then remove it (Fig. 15).

3) Soak the cartridge in a 50-50 vinegar-water solution (do not use detergents or acids), until clean completely all the lime (Fig. 16).

4) Then assemble the cartridge and the handle back reminding the correct position of the ring (L) (Fig. 13).

5) Finally once all is assembled turn the temperature handle to 38° C and check if the temperature is correct (use a medical conventional thermometer). If the temperature is not correct continue as shown on "THERMOSTATIC VALVE ADJUSTMENT".

## FILTER CLEANING

Cut off water supply, slide out the cover plates, unscrew the hexagonal nuts and pull out the faucet. Clean the filters by soaking them in vinegar (do not use detergents or acids). Once the filters are completely cleaned, assemble it back.

## SHOWER HEAD AND HAND SHOWER MAINTENANCE

Shower head and hand shower must be cleaned frequently by pressing their rubber nipples in order to remove any lime obstructions (Fig. 17).

## TROUBLESHOOTING

If the thermostatic mixer does not adjust temperature correctly, turn on the water flow and turn the water temperature control handle inwards and outwards several times till the temperature be steady.

If there is not hot and cold water flow please check that there are no impurities in the pipes or filters, and if the water supply pressures are equilibrated.

If the thermostatic mixer does not provide 38° C water when the temperature control handle points it, please verify that the installation complies with the conditions shown in the section "Technical specifications" (Pg. 1). If the specified conditions are correct, adjust the thermostatic cartridge as shown in the section "THERMOSTATIC VALVE ADJUSTMENT".

If it is hard to turn the temperature control handle, turn it inwards and outwards several times till the movement be smoother.

FR

M.Z. DEL RIO, S.A. conseille que l'installation et la réparation de ces robinets soit faite par un plombier professionnel et dans tous les cas, que la procédure de montage soit faite selon les indications établies dans ces normes d'installation.

## INSTALLATION

ATTENTION: AVANT DE PROCÉDER À L'INSTALLATION, ASSUREZ-VOUS QU'IL N'Y A PAS DE RESTES DE MATÉRIAUX À L'INTÉRIEUR DES TUBES QUI POURRAIT ENDOMMAGER OU OBSTRUER LE ROBINET, LAISSER CIRCULER L'EAU PENDANT 1 OU 2 MINUTES (FIG. 1).

- 1) Hauteur recommandée pour les prises d'eau 1050 mm. (P. 1 "PLANS").
- 2) Visser les excéntriques aux prises de sortie d'eau du mur (Fig. 3).
- 3) Puis faire glisser les embelisseurs jusqu'à ce qu'ils soient en contact avec le mur (Fig. 4).
- 4) Placez les joints d'étanchéité aux écrous de raccordement et vissez le robinet aux excéntriques avec la clé n° 29 (Fig. 5).

5) Insérez le support de la poignée de douche dans le tube inférieur de la colonne, pour cela il est nécessaire d'appuyer sur le bouton (Fig. 6.1). Visser la tige (A) sur le tube supérieur de la colonne (Fig. 6.2). Par la suite, insérez le tube supérieur dans le tube inférieur (Fig. 6).

6) Retirez la vis Allen du support mural (E) et la plaque (C), puis vissez les pièces (B) et (D), prêtes à être vissées au mur (Fig. 7).

7) Visser le tube sur le robinet thermostatique en plaçant le joint d'étanchéité (Fig. 8). Insérer la tige (A) dans la pièce (D) (Fig. 9.1) et positionner le tube supérieur à la hauteur désirée en tenant compte des indications (voir page 1, «PLANS»). Marquer au crayon les 3 trous de la pièce (B) du support (Fig. 9).

8) Retirez le tube et les pièces (B) et (D) et percez le mur (Fig. 9.2). Insérez les chevilles et vissez la pièce (B), placez la plaque (C) et vissez la pièce (D) (Fig. 9.3).

9) Revissez le tube à la thermostatique en plaçant le joint d'étanchéité (Fig. 10.1) et insérez la tige (A) du tube dans la pièce (D) du support (Fig. 10.2), vérifiez la verticalité du tube et fixez-le en vissant la Vis Allen (Fig. 10.3).

10) Vissez la pomme de douche à la partie supérieure du tuyau, en plaçant le joint d'étanchéité. Vissez l'extrémité non conique du flexible de douche au la sortie de fond de la thermostatique, et vissez la poignée de douche à l'extrémité conique du flexible, en plaçant dans les deux cas les joints d'étanchéité fournis.

## CONTROL VALVE THERMOSTATIQUE

1) Ouvrir le robinet (G), tourner le levier de commande thermostatique (H) avec le bouton de sécurité éteinte (I), au point où le thermomètre indique en permanence à 38 ° C (en utilisant une normale médicale thermomètre) (Fig. 11).

2) Sans retournement ou de toucher la position de la poignée, retirer la plaque (J), la vis (K) et retirer la poignée (H) (Fig. 12).

ATTENTION: L'écrou placé dans la cartouche thermostatique ne doit jamais être retiré (Fig. 13).

3) Remplacer le soin de prendre la poignée que la marque sur le corps est aligné avec l'indication de 38° C sur la poignée. Remplacer la vis (K) et de mettre sur le capuchon (J) (Fig. 12).

## ENTRETIEN DE LA VALVE THERMOSTATIQUE

1) Pour retirer la cartouche thermostatique, retirez la température de bouton du régulateur (Fig. 12).

2) Avec une clé allen n°2,5 retirer la vis qui maintient la cartouche au fond du robinet et retirez la cartouche thermostatique (Fig. 15).

3) Placez le filtre dans le vinaigre (ne pas utiliser de détergents ou acides), jusqu'à ce que la chaux propre (Fig. 16).

4) Effectuer l'opération en sens inverse pour remplacer la cartouche et la poignée. Prendre en compte la position de l'écrou noir (L) (Fig. 13).

5) Une fois assemblé, contrôler la température de sortie d'eau à 38 ° C, sinon suffisamment, vérifier le placement de l'écrou et suivez les instructions "CONTROL VALVE THERMOSTATIQUE".

## NETTOYAGE DES FILTRES

Couper l'eau dans le système. Faites glisser les plaques de couverture sur le corps, dévisser les écrous hexagonaux et retirer les filtres. Nettoyer les filtres de toutes les impuretés en les laissant dans le vinaigre. Remontage l'appareil en utilisant la même opération en arrière.

## ENTRETIEN DOUCHE ET DOUCHE POIGNÉE

Pommeau de douche et poignée de douche doivent être nettoyés fréquemment, appuyez sur les mamelons en caoutchouc pour éviter les obstacles à la chaux (Fig. 17).

## DÉPANNAGE

Si Le mitigeur thermostatique juste installé a une température de l'eau incorrecte, cela arrive parce que, pendant la période des essais dans notre laboratoire et l'installation de votre système, la cire à l'intérieur de la cartouche devient dur. Exposer le robinet à des changements brusques de température (en tournant la poignée à froid un puis à l'eau chaude) répéter l'opération plusieurs fois et le mélangeur fonctionne à nouveau correctement.

Si le mitigeur thermostatique ne donne pas d'eau chaude ou froide, vérifiez que les tuyaux ou les portées sur le corps sont obstruction délivrés d'un et que les pressions à chaud d'eau froide sont équilibrées.

Si le mitigeur thermostatique ne donne pas la bonne température à 38° C, vérifiez que les conditions du système d'eau sont ceux dit dans "CARACTÉRISTIQUES TECHNIQUES" (P. 1). Si elles sont correctes réinitialiser la cartouche thermostatique dans le cadre "CONTROL VALVE THERMOSTATIQUE".

Si la poignée de la vanne thermostatique est difficile à tourner, laissez couler l'eau et tourner la poignée de la température à l'eau froide et chaude. Répétez l'opération plusieurs fois jusqu'à ce que le mouvement de la poignée devient plus lisse.