

**CONJUNTO DE DUCHA EMPOTRADO DE TRES VÍAS
 THREE OUTLET CONCEALED SHOWER SET
 ENSEMBLE DE DOCUHE MURAL À 3 FONCTIONS**

11E3D0XXX

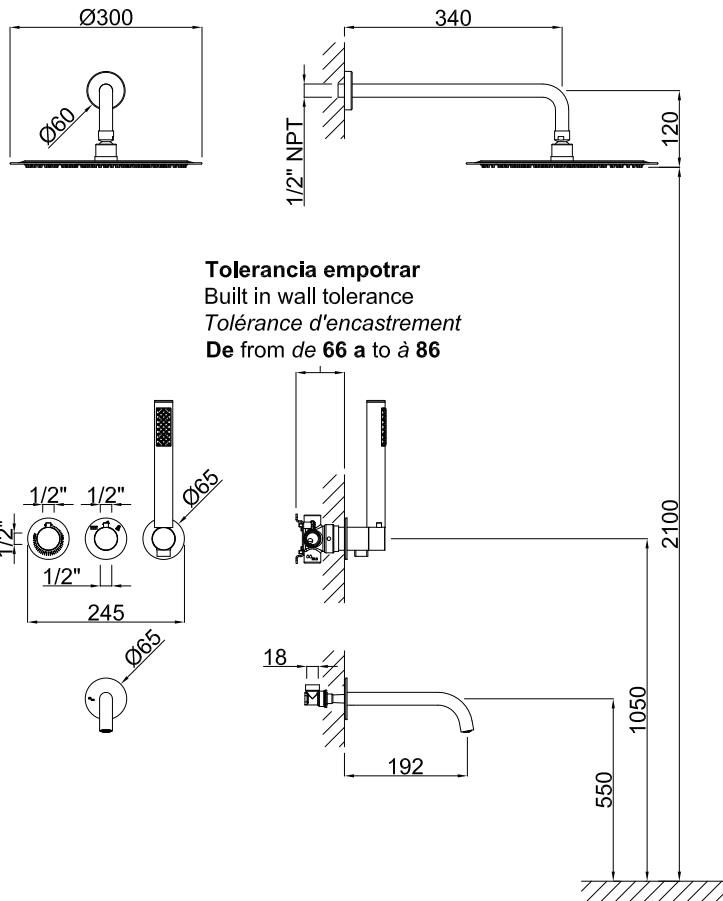


56E3D0XXX

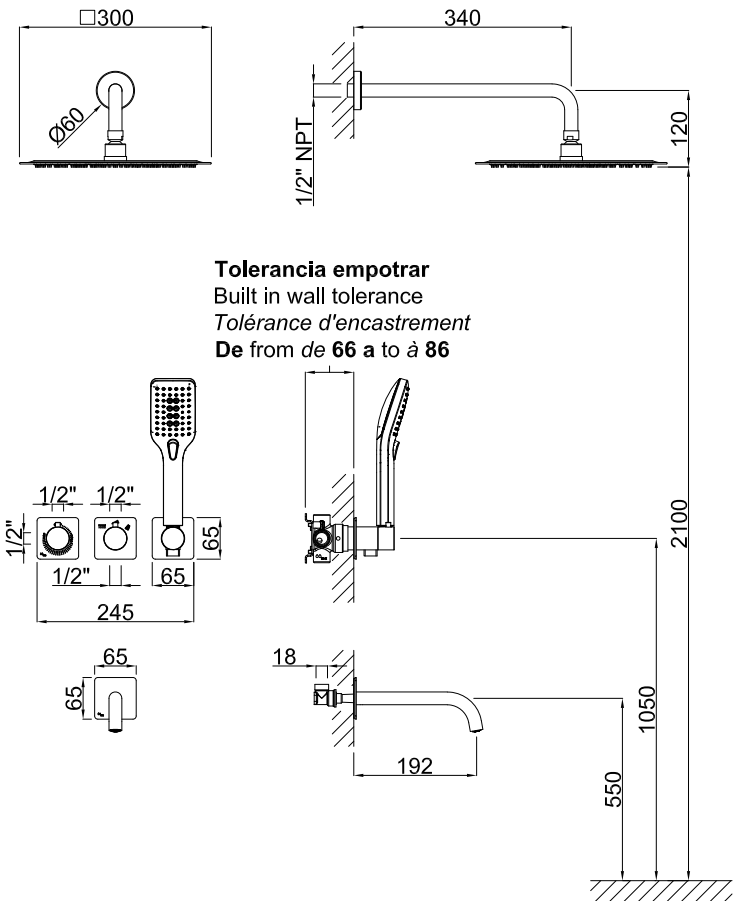


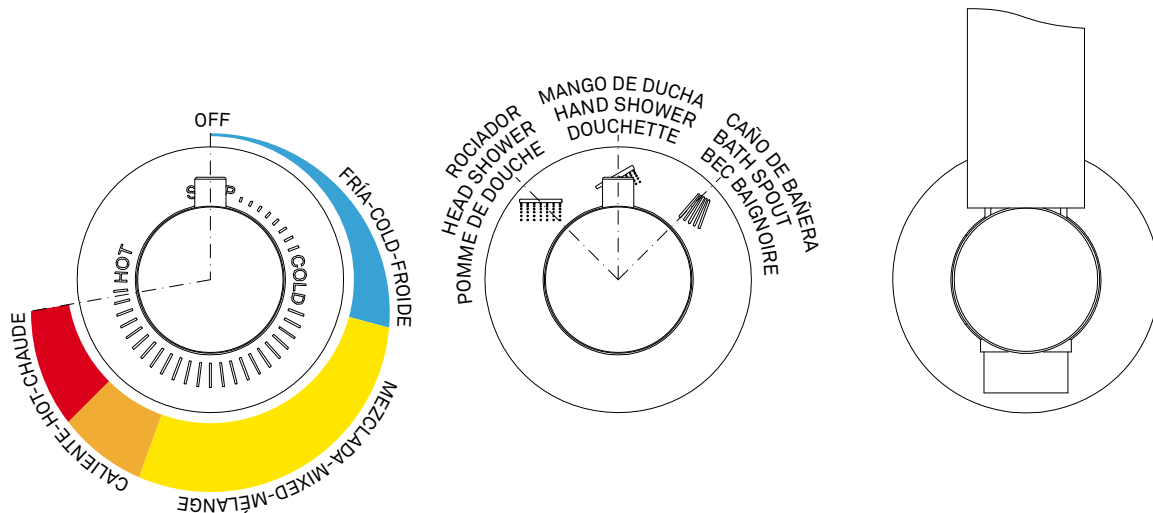
PLANO-DRAWING-PLAN

11E3D0XXX



56E3D0XXX





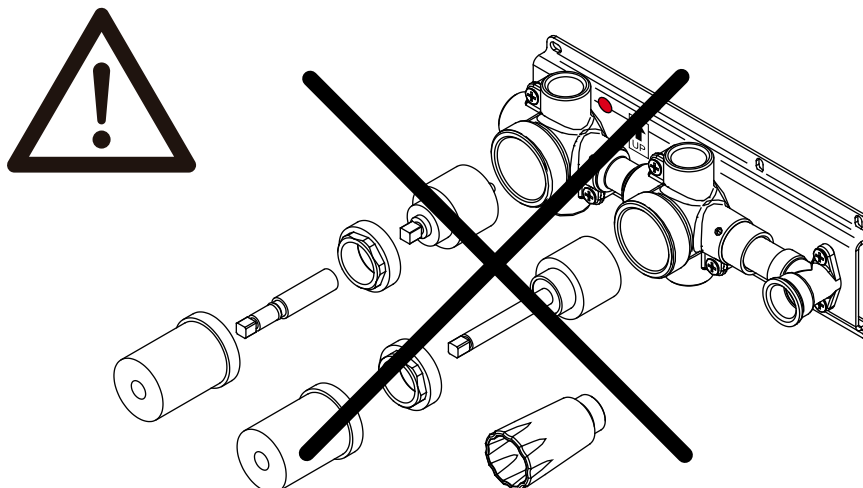
CAUDAL-FLOW-DÉBIT

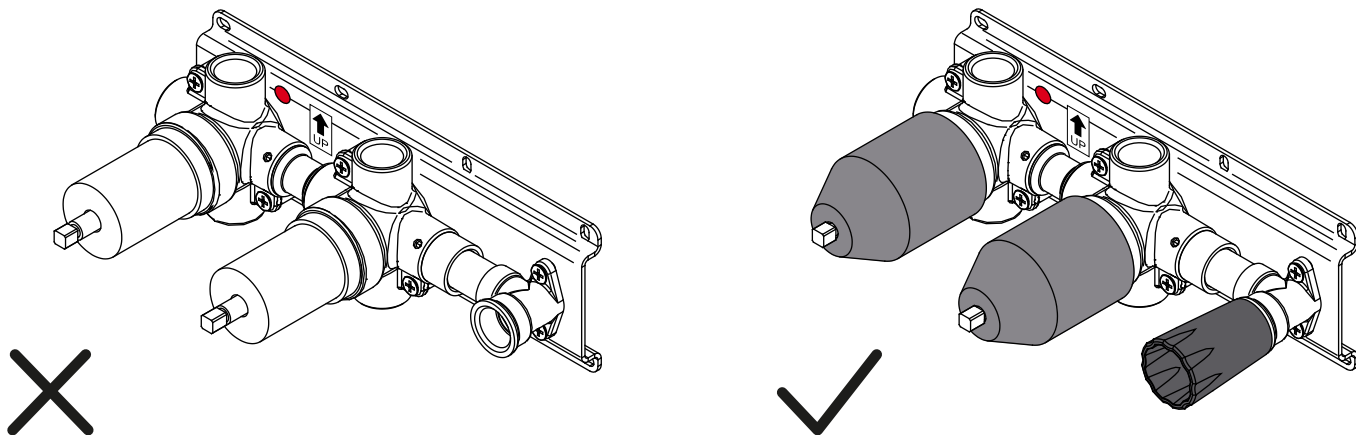
3 BAR (44 psi)		CAUDAL FLOW DÉBIT		
		ROCIADOR HEAD SHOWER POMME DE DOUCHE	MANGO DE DUCHA HAND SHOWER DOUCHETTE	CAÑO DE BAÑERA BATH SPOUT BEC BAIGNOIRE
CÓDIGO CODE	11E3D0XXX	9 l/min 2,4 gpm	15 l/min 4 gpm	18 l/min 4,75 gpm
CODE CODE	56E3D0XXX	9 l/min 2,4 gpm	7,5 l/min 2 gpm	18 l/min 4,75 gpm

LIMPIEZA-CLEANING-NETTOYAGE

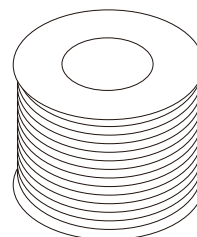
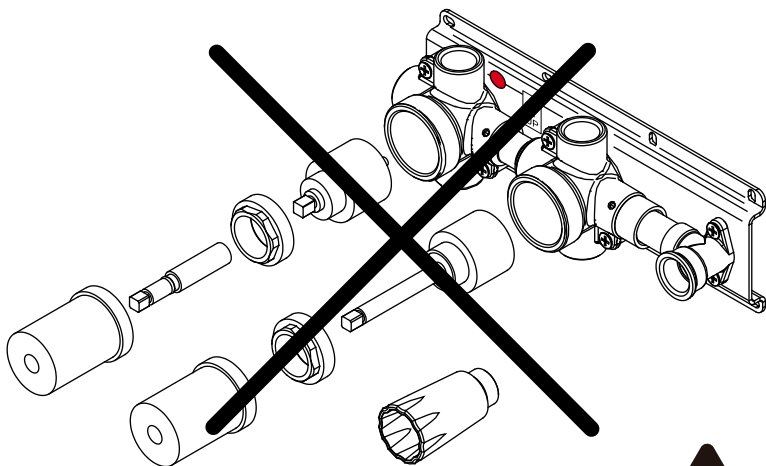
✓			
✗			

NO DESMONTAR-DO NOT DISASSEMBLE-NE PAS DÉSSASSEMBLER





EN CASO DE SOLDADURA-IN CASE OF WELD-EN CAS D'INSTALLATION PAR SOUDAGE



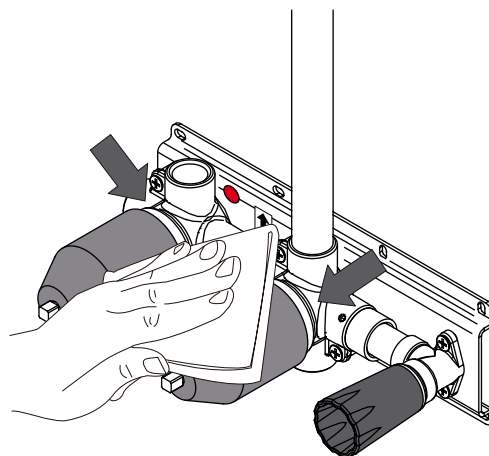
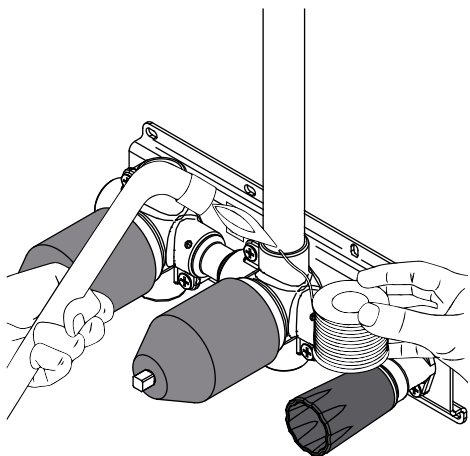
Estaño de plata
Silver tin
Étain d'argent



Enfriar con un paño húmedo las zonas de los cartuchos (indicadas con flechas) cada vez que se suelde

Please cool the areas nearby cartridges (indicated with arrows) with a damp cloth each time you weld.

Refroidissez avec un chiffon humide les zones des cartouches (indiquées par des flèches) à chaque soudage



PURGAR INSTALACIÓN-BLEEDING THE EQUIPMENT-PURGER L'INSTALLATION



