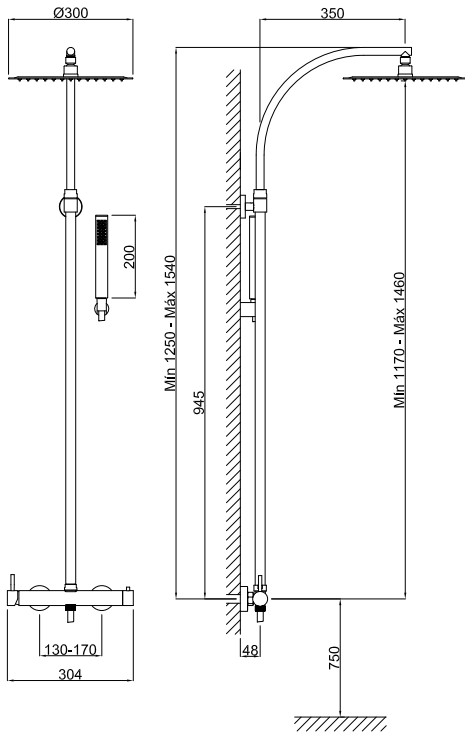
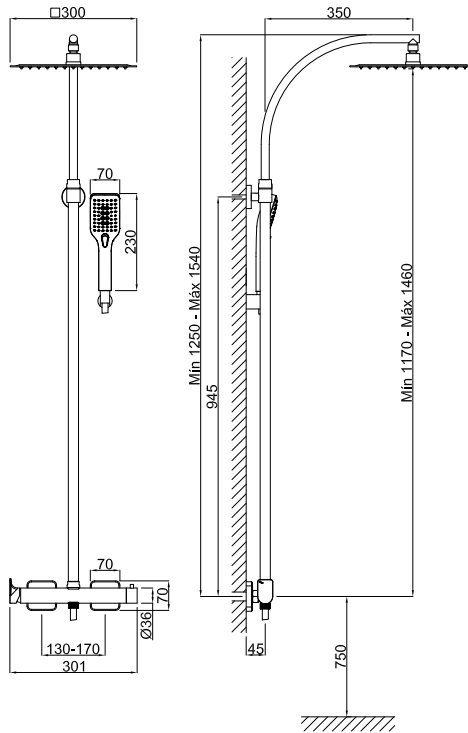


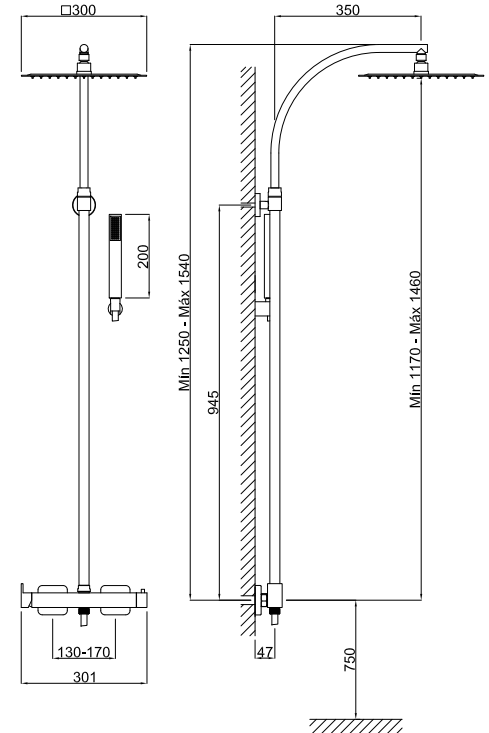
**11C928JXX**



**56C928JXX**



**74C928JXX**



**Normas de instalación, conservación y garantía**

**Rules of installation, maintenance and warranty Règles de l'installation, maintenance et garantie**

ES

Aconsejamos la instalación de su grifería por un instalador profesional y en todo caso realizar el montaje según indicaciones establecidas en estas normas de instalación.

Toda la información relativa al producto la puede obtener en [www.mzrio.com](http://www.mzrio.com)

M.Z. DEL RÍO, S.A. aconseja que la limpieza de los grifos sea realizada con un paño húmedo, aún cuando los acabados son sumamente duraderos, la limpieza con productos abrasivos y/o corrosivos produce graves daños en los mismos.

M.Z. DEL RÍO, S.A. garantiza todos sus productos contra cualquier defecto de fabricación. Esta garantía está limitada a cinco años para cualquier defecto mecánico de fabricación y para los defectos de fabricación en los acabados cromo, blanco, oro, níquel satinado, cromo satinado, bronce viejo y forja. Para el resto de los acabados la garantía contra cualquier defecto de fabricación está limitada a dos años.

M.Z. DEL RÍO, S.A. aconseja conservar este folleto para solicitar posibles repuestos. Asimismo, aconseja anotar los códigos que aparecen en la etiqueta de la caja para posibles reclamaciones.

M.Z. DEL RÍO, S.A. quedará exonerada de la garantía si el material defectuoso es manipulado o reparado por terceros sin su consentimiento. La garantía no comprende las piezas que se deterioran por el uso normal, el transporte del material para su reparación en los almacenes de M.Z. DEL RÍO, S.A. ni el transporte de las nuevas piezas que hayan de ser enviadas al comprador para sustituir al material defectuoso. Las nuevas piezas tendrán asimismo una garantía de un año en las condiciones anteriormente expresadas.

M.Z. DEL RÍO, S.A. se compromete al envío de cualquier repuesto que precise para el correcto funcionamiento de su grifería, estos repuestos pueden ser solicitados a su establecimiento habitual o directamente a M.Z. DEL RÍO.

EN

We recommend the installation of your faucet by a professional installer and in any case make the mounting according to indications set forth in these installation rules.

All information concerning the product can be obtained from [www.mzrio.com](http://www.mzrio.com)

M.Z. DEL RÍO, S.A. recommends cleaning the taps with a damp cloth; even though the finishes are extremely long-lasting, cleaning with abrasive and/or corrosive products produces serious damage to them.

M.Z. DEL RÍO, S.A. guarantees all its products against any manufacturing defect. This guarantee is limited to five years for any mechanical manufacturing defect and for manufacturing defects in chrome, white, pvd gold, satin nickel, old brass, satin chrome and dark brass finishes. For the rest of the finishes, the guarantee against any manufacturing defect is limited to two years.

M.Z. DEL RÍO, S.A. recommends keeping this brochure as a future reference for replacement parts. Also, please make a record of the information on the box label to assist in possible reclamations.

M.Z. DEL RÍO, S.A. shall be exempted from the guarantee if the faulty material is manipulated or repaired by third parties without its consent. The guarantee does not include deteriorated parts due to normal use, the transportation of the material for repair at M.Z. DEL RÍO, S.A. warehouses nor the transportation of the new parts that have to be sent to the purchaser to replace the faulty material. The new parts shall also have a one-year guarantee under the conditions expressed above.

M.Z. DEL RÍO, S.A. undertakes to send any spare part required for the correct operation of its taps. These spare parts can be requested from your normal establishment or directly from M.Z. DEL RÍO.

FR

Nous recommandons l'installation et réparation de votre robinet par un installateur professionnel et en tout cas de faire le montage suivant les indications énoncées dans ces règles d'installation.

Toutes les informations concernant le produit peut être obtenu à partir de [www.mzrio.com](http://www.mzrio.com)

M.Z. DEL RÍO, S.A. vous conseille de nettoyer vos robinets à l'aide d'un chiffon humide. Même si les finitions sont extrêmement durables, l'utilisation de produits abrasifs et / ou corrosifs peut attaquer gravement les surfaces.

M.Z. DEL RÍO, S.A. garantit ses produits contre tout défaut de fabrication. Cette garantie est limitée à cinq ans et couvre tout défaut mécanique de fabrication et les défauts de fabrication des finitions chrome, noir, or, nickel satiné, chrome satiné, bronze ancien et fer forgé. En ce qui concerne le reste de finitions, la garantie contre les défauts de fabrication est limitée à deux ans. Cartouches thermostatiques, garantie de deux ans.

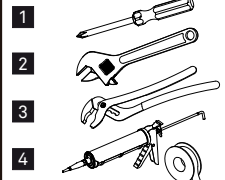
M.Z. DEL RÍO, S.A. vous conseille de garder cette notice pour toute commande ultérieure de pièces détachées. Veuillez également noter les codes qui figurent sur l'étiquette de l'emballage en vue d'éventuelles réclamations.

M.Z. DEL RÍO, S.A. sera exonérée de toute obligation relative à la garantie au cas où le matériel défectueux aurait été manipulé ou réparé par des tiers sans son consentement. La garantie ne couvre pas les pièces qui résultent endommagées par l'usage, le transport du matériel pour sa réparation chez M.Z. DEL RÍO, S.A. ou le transport des nouvelles pièces qui doivent être renvoyées à l'acheteur comme remplacement du matériel défectueux. Les nouvelles pièces sont également couvertes par une garantie d'un an dans les conditions déjà exprimées.

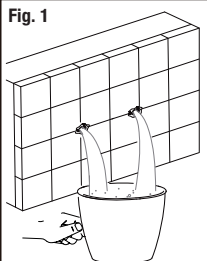
M.Z. DEL RÍO, S.A. s'engage à fournir toute pièce détachée qui soit nécessaire pour le correct fonctionnement de sa robinetterie. Ces pièces peuvent être commandées par moyen de votre fournisseur habituel ou directement chez MZ DEL RÍO, S.A.

# Normas de instalación Installation instructions Règles d'installation

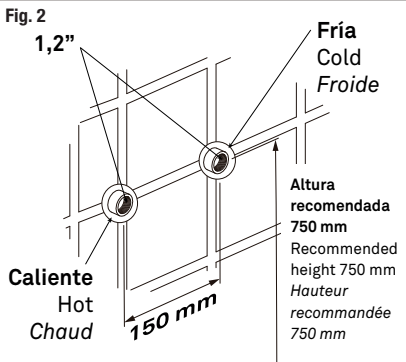
Podría necesitar /  
You may need /  
Vous pouvez avoir besoin de



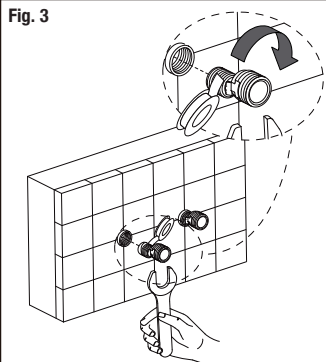
1. ATORNILLADOR 2. LLAVE INGLESA
  3. MORDAZA 4. SILICONA O TEFLÓN
1. SCREWDRIVER 2. WRENCH
3. CLAMP 4. WRENCH SILICONE OR TEFLON
1. TOURNEVIS 2. CLÉ A MOLETTE
3. PINCE 4. TÉFLON OU SILICONE



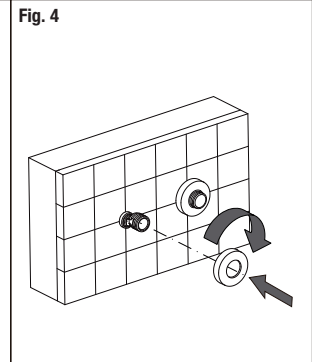
**Fig. 1**  
Limpiar bien las tuberías antes de instalar el grifo  
Clean the pipes before installing the mixer  
Nettoyer les tuyaux avant d'installer le robinet



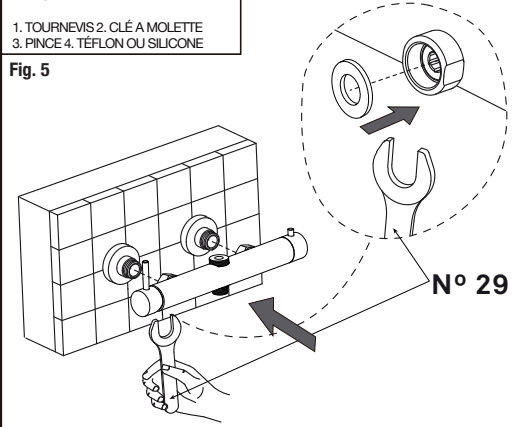
**Fig. 2**  
1,2"  
Fria Cold Froide  
Caliente Hot Chaud  
Altura recomendada 750 mm  
Recommended height 750 mm  
Hauteur recommandée 750 mm  
150 mm



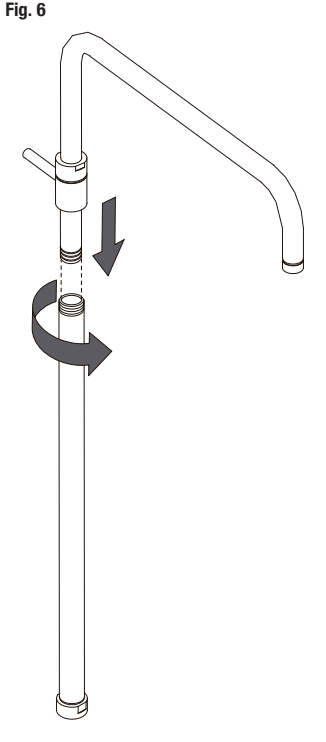
**Fig. 3**



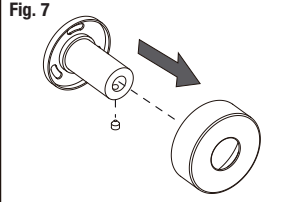
**Fig. 4**



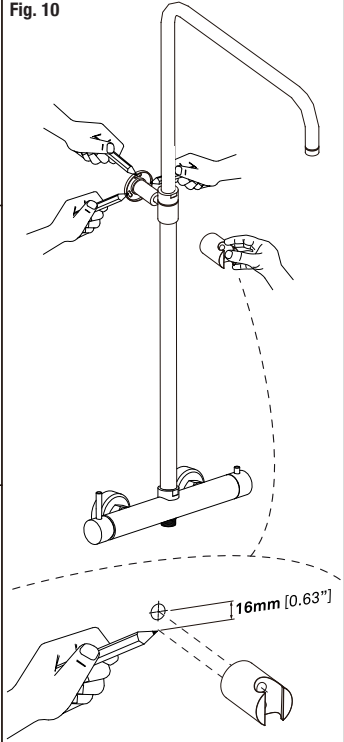
**Fig. 5**



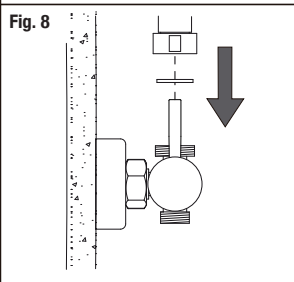
**Fig. 6**



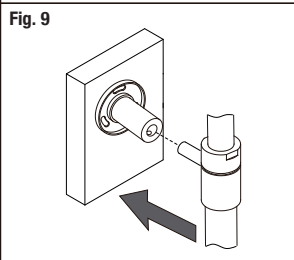
**Fig. 7**



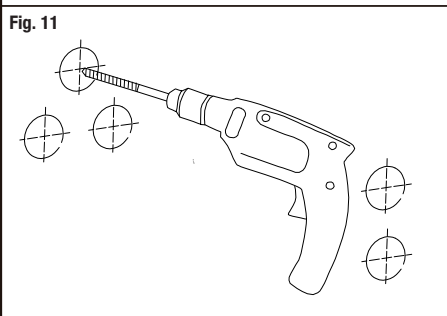
**Fig. 10**



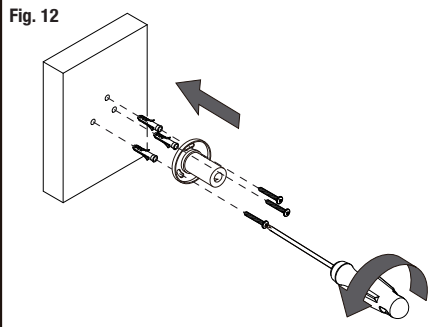
**Fig. 8**



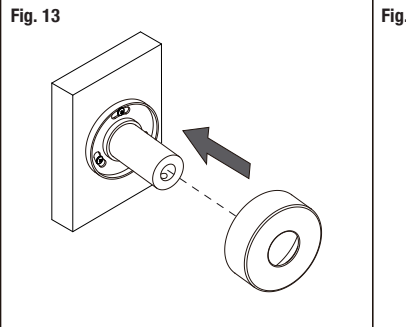
**Fig. 9**



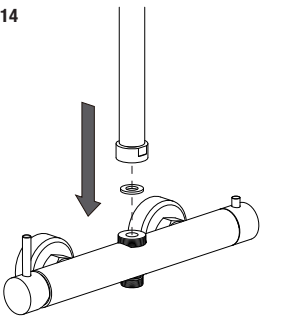
**Fig. 11**



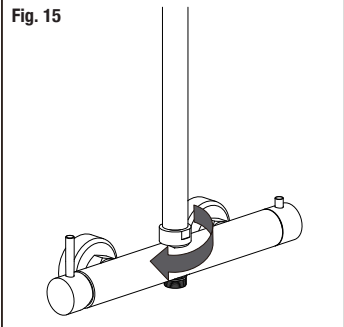
**Fig. 12**



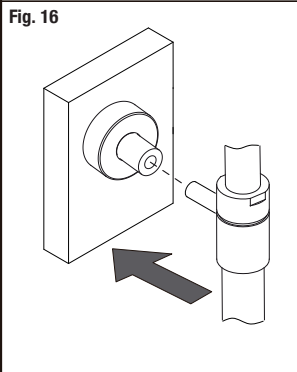
**Fig. 13**



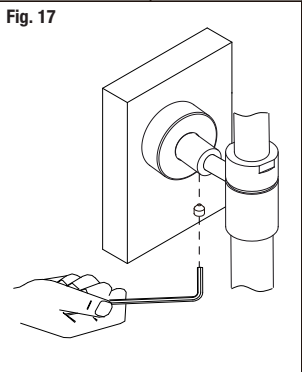
**Fig. 14**



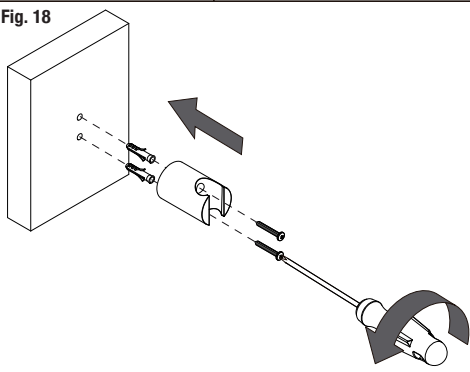
**Fig. 15**



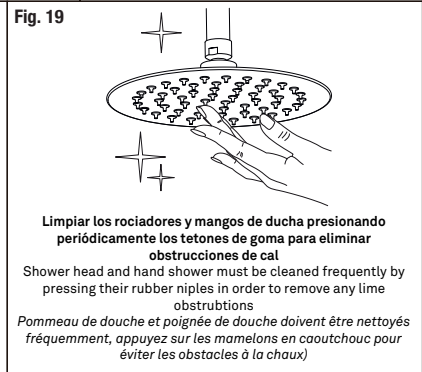
**Fig. 16**



**Fig. 17**



**Fig. 18**



**Fig. 19**

Limpiar los rociadores y mangos de ducha presionando periódicamente los tetones de goma para eliminar obstrucciones de cal  
Shower head and hand shower must be cleaned frequently by pressing their rubber nipples in order to remove any lime obstructions  
Pommeau de douche et poignée de douche doivent être nettoyés fréquemment, appuyez sur les mamelons en caoutchouc pour éviter les obstacles à la chaux

## Repuestos Spare parts Pièces de rechange

**ES**  
TODOS LOS REPUESTOS EN LA WEB  
Ver todos los accesorios y repuestos  
[www.mzrio.com](http://www.mzrio.com)

**EN**  
ALL THE SPARE PARTS ON THE WEB  
View all accessories and spare parts  
[www.mzrio.com](http://www.mzrio.com)

**FR**  
TOUS LES PIÈCES DE RECHANGE SUR LE SITE WEB  
Voir tous les accessoires et pièces de rechange  
[www.mzrio.com](http://www.mzrio.com)