

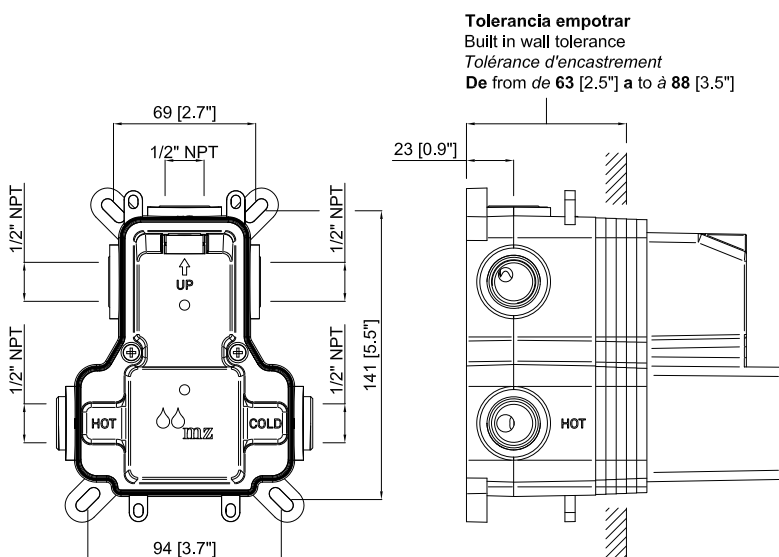
**MONOMANDO DE DUCHA EMPOTRADA PRESSURE BALANCE CON 3 SALIDAS
 SINGLE LEVER PRESSURE BALANCE SHOWER ROUGH-IN VALVE WITH 3 WAYS
 MITIGEUR DOUCHE PRESSURE BALANCE ENCASTRABLE AVEC 3 VOIES**

VDE093-99



PLANO-DRAWING-PLAN

VDE093-99



ESPECIFICACIONES-SPECIFICATION-CARACTÉRISTIQUES TECHNIQUES

- Válvulas de cierre y válvulas antiretorno integradas (prevención flujo transversal)
- El cartucho pressure balance, es sensible a los cambios de presión autoregulándose
- El cartucho pressure balance evita escaldaduras, ya que corta el suministro de agua caliente si falla el suministro de agua fría
- Se puede limitar la temperatura máxima de salida del agua (ver pag. 3)
- Presión de trabajo:
 - Minima: 20 psi (1,40 bar)
 - Recomendada: 45 psi (3 bar)
 - Máxima: 125 psi (8 bar)
- Presión de verificación máxima: 500 psi (35 bar)
- Temperatura máxima entrada agua caliente: 180 °F (80 °C)
- Roscas entrada agua: 1/2 NPT
- Cumple con la norma ASSE 1016
- Norma aplicable: ASME A112.18.1 / CSA B125.1
- Para uso con rociadores de caudal 9,5 l/min. (2,5 gpm) o superior

- Integral service stop and check valves (preventing cross flow)
- Pressure balance cartridge adjust inlet pressure fluctuations
- Pressure balance cartridge shut hot water flow off upon cold water supply failure in order to prevent accidental burns
- Maximum outlet temperature can be limited (see pag. 3)
- Working pressure:
 - Minimum: 20 psi (1,4 bar)
 - Recommended: 45 psi (3 bar)
 - Maximum: 125 psi (8 bar)
- Max. Test pressure: 500 psi (35 bar)
- Hot water inlet max. temperature: 180 °F (80 °C)
- Water inlet threads : 1/2NPT
- Complies with ASSE 1016 standard
- Applicable standard: ASME A112.18.1 / CSA B125.1
- For use with shower heads rated at 9,5 l/min. (2,5 gpm) or higher

- Robinet d'arrêt intégral Robinets de contrôle intégraux (empêchent les écoulements croisés)
- La cartouche s'adapte automatiquement aux variations de pression d'entrée
- La cartouche limite l'eau chaude si la pression d'eau froide est insuffisante, a fin d'éviter tout risque de brûlure
- Vous pouvez limiter la La température maximale sortie d'eau (voir p. 3)
- Pression de service:
 - Minimum: 20 psi (1,40 bar)
 - Recomended: 45 psi (3 bar)
 - Maximum: 125 psi (8 bar)
- Max. Text pression: 500 psi (35 bar)
- Entrée d'aeu chude max. : 180°F (80°C)
- Filet entrée d'eau : 1/2NPT
- Conforme à la norme ASSE1016
- Norme applicable: A112.18.1 ASME / CSA B125.1
- Pour utilisation avec pommes de douche classe 9,5 l/min. (2,5 gpm) ou supérieur

Para ajustar la temperatura máxima del agua caliente de su grifo y reducir así el riesgo de quemaduras accidentales es necesario cambiar la posición del ARO TOPE DE TEMPERATURA (1).

If you want to adjust the maximum hot water temperature in order to reduce the risk of accidental burns, you have to change the position of the STOP TEMPERATURE RING (1).

Pour régler la température maximale de l'eau chaude du robinet et de réduire le risque de brûlures accidentelles, il est donc nécessaire de changer la position de la BAGUE D'ARRÊT DE TEMPÉRATURE (1).

Para ello coloque el vástago del cartucho (2) en la posición OFF. Utilice un destornillador de punta plana para levantar y liberar el ARO TOPE DE TEMPERATURA (Fig. 1 y 2). Vuelva a colocarlo en la posición deseada tomando como referencia la MARCA (3) sobre el CARTUCHO (4) y las marcas (5) en el ARO TOPE DE TEMPERATURA (1) según se muestra en la tabla (Fig. 3).

For this purpose turn the cartridge stem (2) to the OFF position. Use a flat bladed screwdriver to pull out the STOP TEMPERATURE RING (Fig. 1 and 2). Put it back in the desired position taking the MARK (3) over the CARTRIDGE (4) and the marks (5) over the STOP TEMPERATURE RING (1) as a reference point, as shown in the table (Fig. 3).

Pour ce faire, mettez la tige de la cartouche (2) en position OFF. Utilisez un tournevis plat pour soulever et libérer la BAGUE D'ARRÊT DE TEMPÉRATURE. Remettez-le en place à la température souhaité en prenant comme référence la MARQUE (3) sur la CARTOUCHE (4) et les marques (5) sur la BAGUE D'ARRÊT DE TEMPÉRATURE (1) comme indiqué dans le tableau (Fig. 3).

Fig. 1

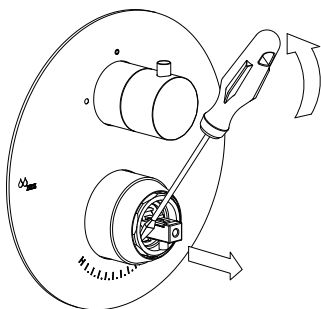


Fig. 2

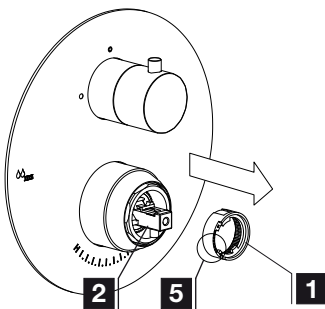
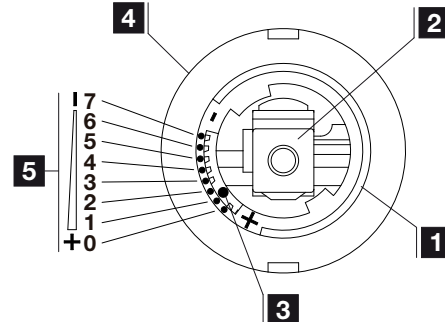


Fig. 3



3 BAR (44 psi)	POSICIÓN (REDUCCIÓN) POSITION (REDUCTION) POSITION (RÉDUCTION)							
	0 (-0%) (*)	1 (-0%)	2 (-3%)	3 (-10%)	4 (-20%)	5 (-30%)	6 (-40%)	7 (-50%) (**)
TEMPERATURA TEMPERATURE TEMPÉRATURE	80°C 176°F	80°C 176°F	77,6°C 172°F	72°C 162°F	64°C 147°F	56°C 133°F	48°C 118°F	40°C 104°F

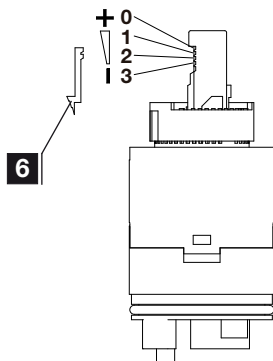
* Posición predeterminada de fábrica
 * Factory default state
 * État par défaut d'usine
 ** Máxima limitación de temperatura de 40°C (104°F)
 ** Maximum temperature limitation 104°F (40°C)
 ** Limitation de température maximale 40°C (40°F)

AJUSTE DE CAUDAL-FLOW RATE ADJUSTMENT-RÉGLAGE DE DÉBIT

Para reducir el caudal de su grifo y disminuir así el consumo de agua es necesario cambiar la posición de la PESTAÑA REGULADORA DE CAUDAL (6) según se muestra en la tabla.

If you want to reduce the water flow and decrease the water consumption it is necessary to change the position of the FLOW REGULATOR FLANGE (6) as shown in the table.

Pour réduire le débit de votre robinet et ainsi réduire la consommation d'eau il est nécessaire de changer la position de l'onglet qui control le débit d'eau (6) comme indiqué dans le tableau.

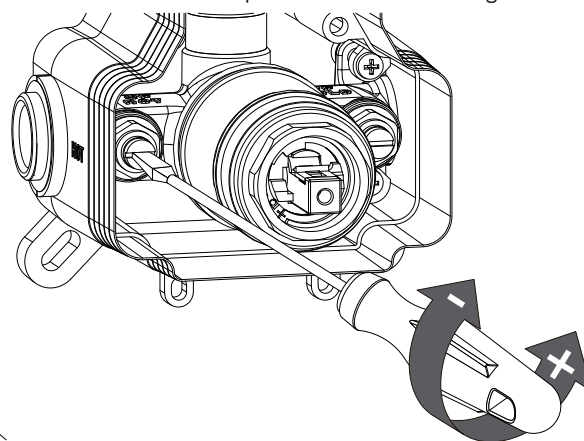
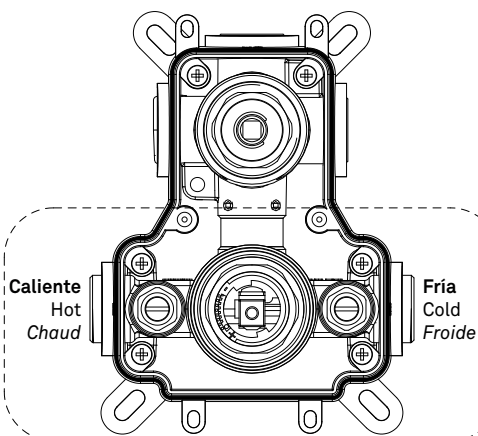


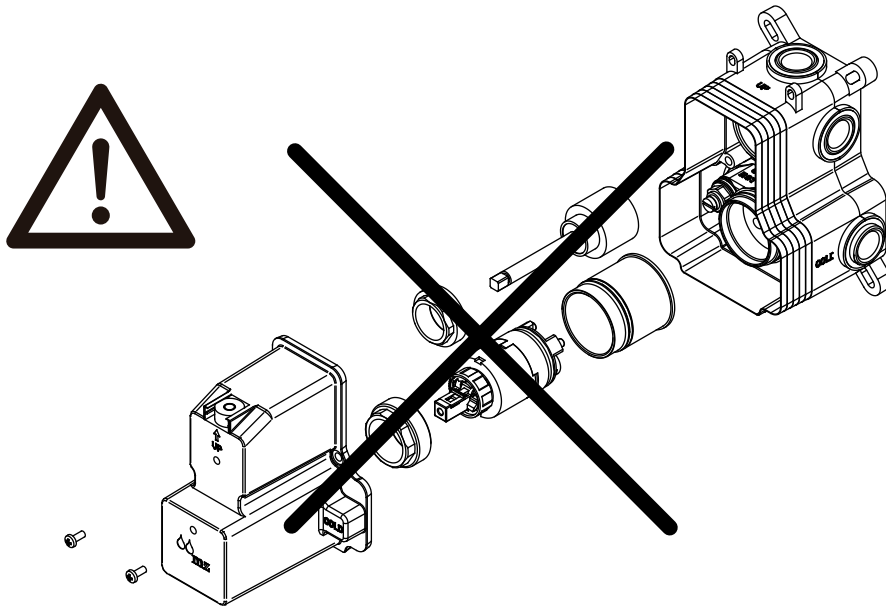
3 BAR (44 psi)		POSICIÓN (REDUCCIÓN) POSITION (REDUCTION)			
		0 (-0%) (*)	1 (-5%)	2 (-12%)	3 (-25%)
CÓDIGO CODE CODE	VDE093-XX	14 l/min 3,7 gpm	13,3 l/min 3,5 gpm	12,3 l/min 3,25 gpm	10,5 l/min 2,8 gpm

ATENCIÓN: Para un correcto funcionamiento de la válvula, si en su instalación hay una diferencia de caudal entre el agua fría y la caliente, recomendamos ajustarla regulando las llaves de corte que tiene incorporadas.

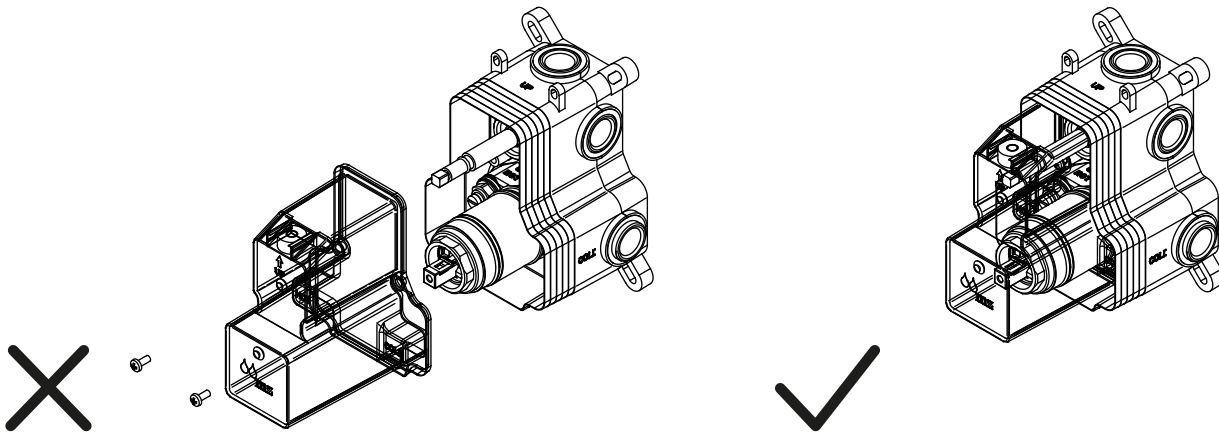
ATTENTION: For a better operation of the valve, if in your installation there is a difference between the cold and hot water flow we recommend you to adjust it by regulating the stop valves included in the product.

ATTENTION: Pour un bon fonctionnement du corps encastré, si vous avez une différence de débit entre l'eau chaude et l'eau froide dans votre installation, nous vous conseillons de le régler depuis les visées d'arrêt intégrées.

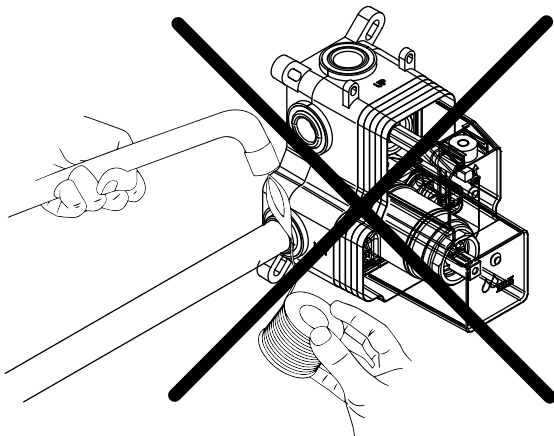




NO QUITAR LOS PROTECTORES-DO NOT REMOVE THE PLASTIC CAPS-NE PAS ENLEVER LES BOÎTIERS DE PROTECTION



EN CASO DE SOLDADURA-IN CASE OF WELD-EN CAS D'INSTALLATION PAR SOUDAGE



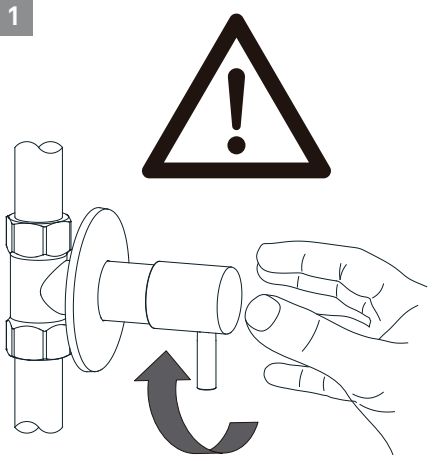
No soldar cerca de la carcasa protectora de plástico
 Please do not weld near the plastic box
 Ne pas souder à proximité du boîtier en plastique

LIMPIEZA-CLEANING-NETTOYAGE

✓			
✗			

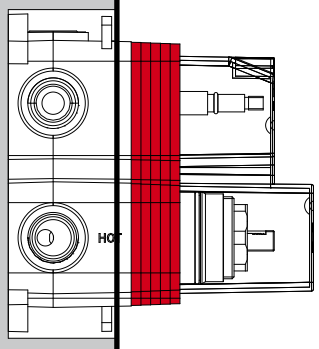
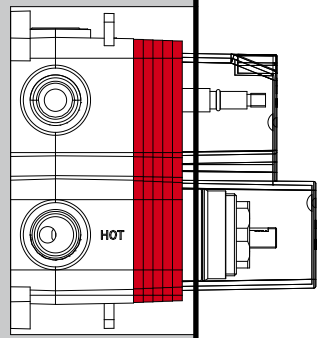
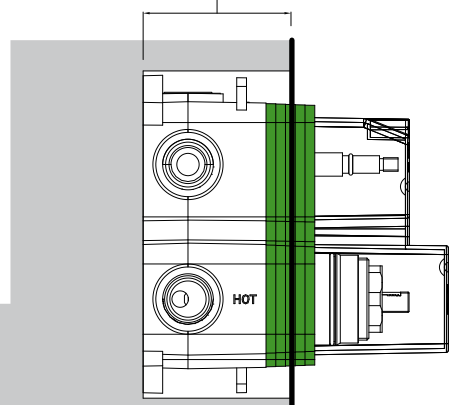


INSTALACIÓN-INSTALLATION-INSTALLATION



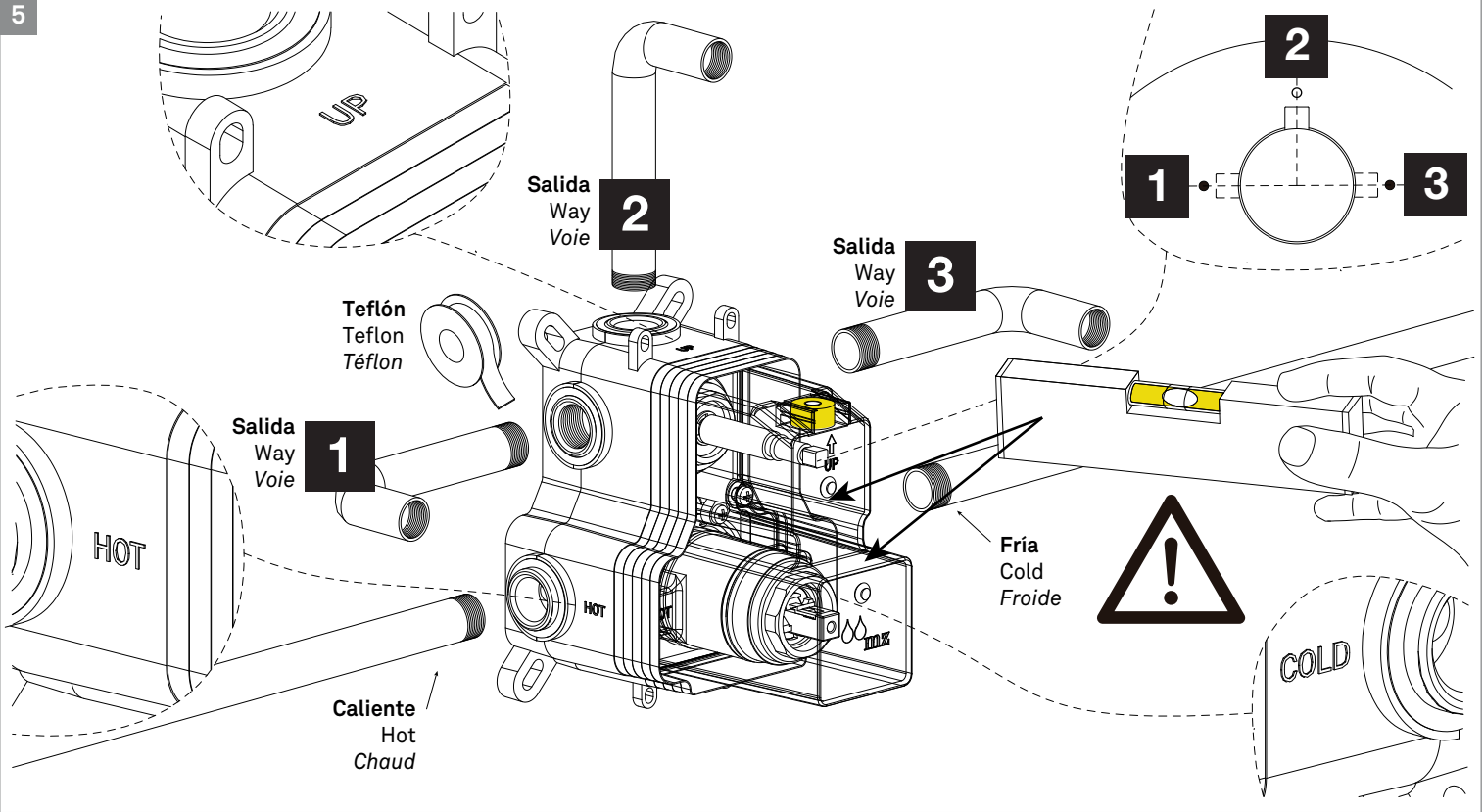
2

Tolerancia empotrar
 Built in wall tolerance
Tolérance d'encastrement
 De from de 63 [2.5"] a to à 88 [3.5"]

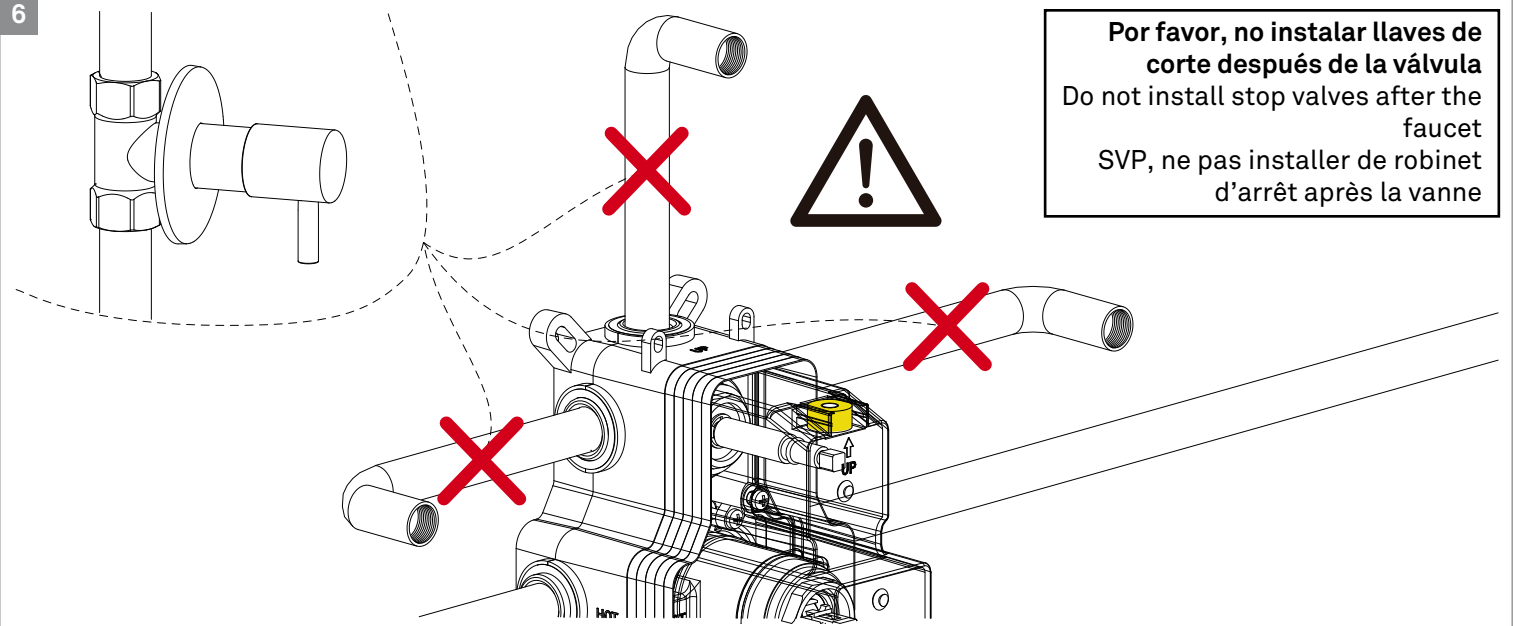


Pared
 Wall
 Mur

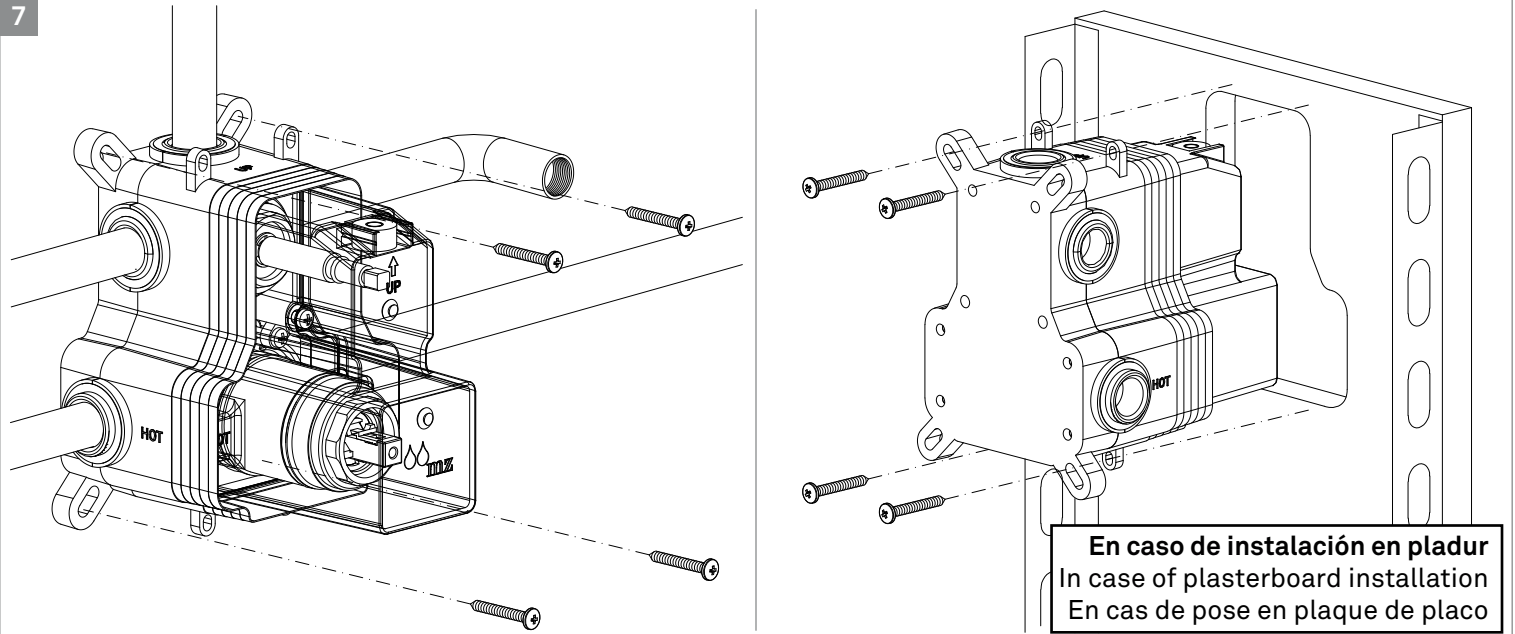
5



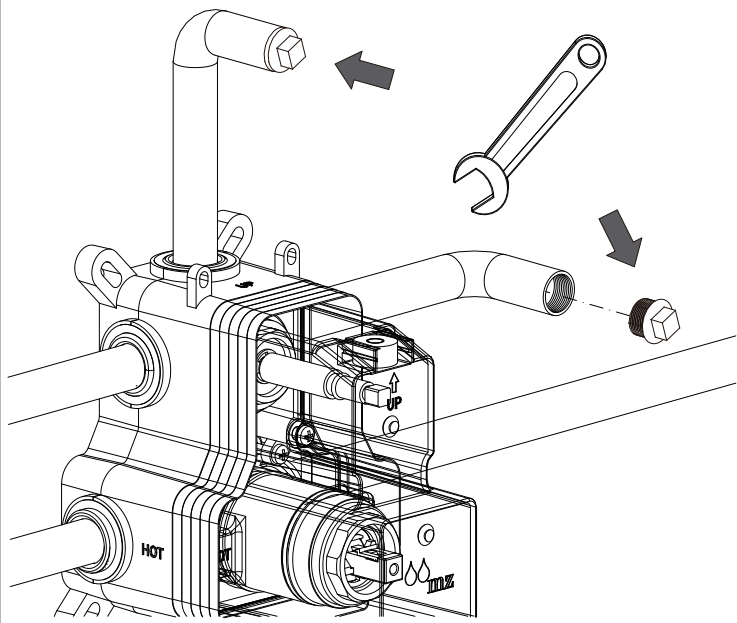
6



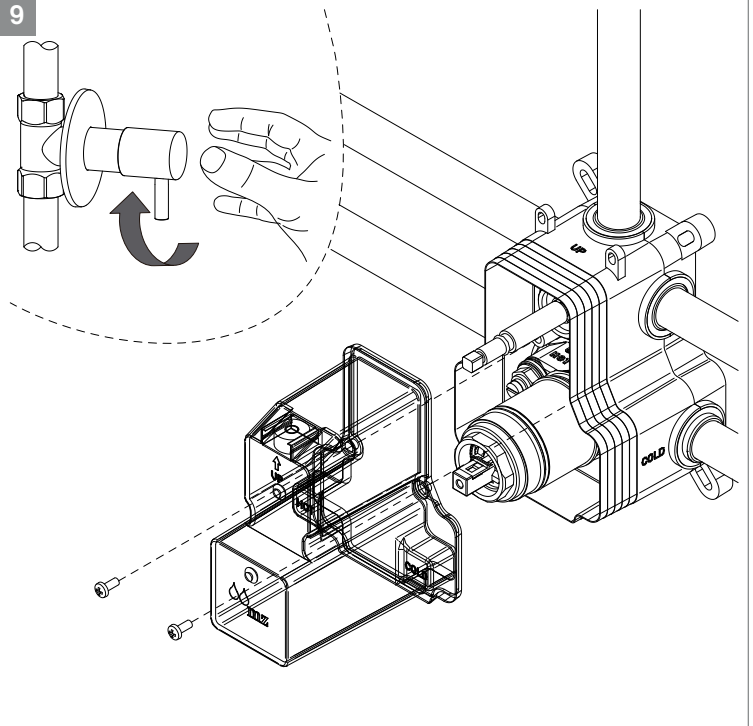
7



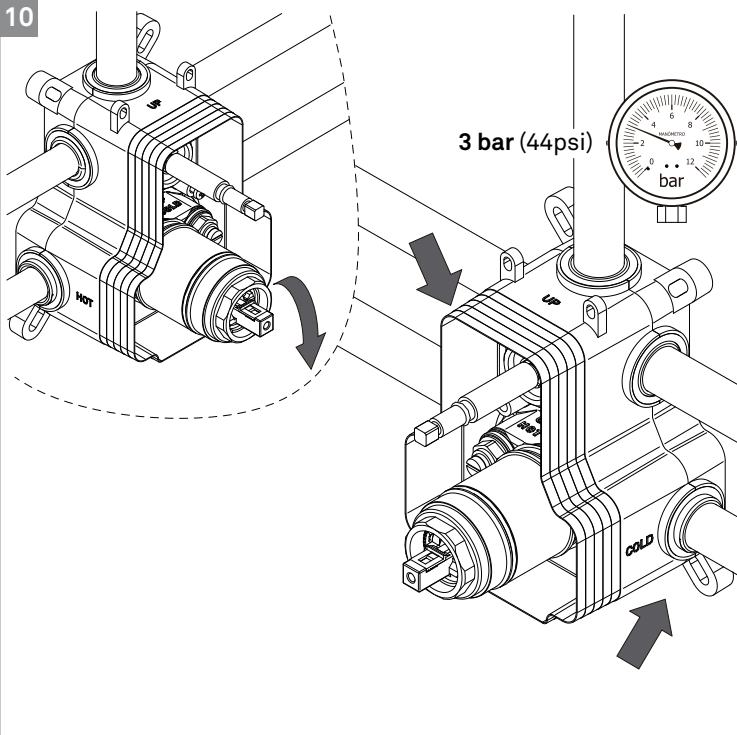
8



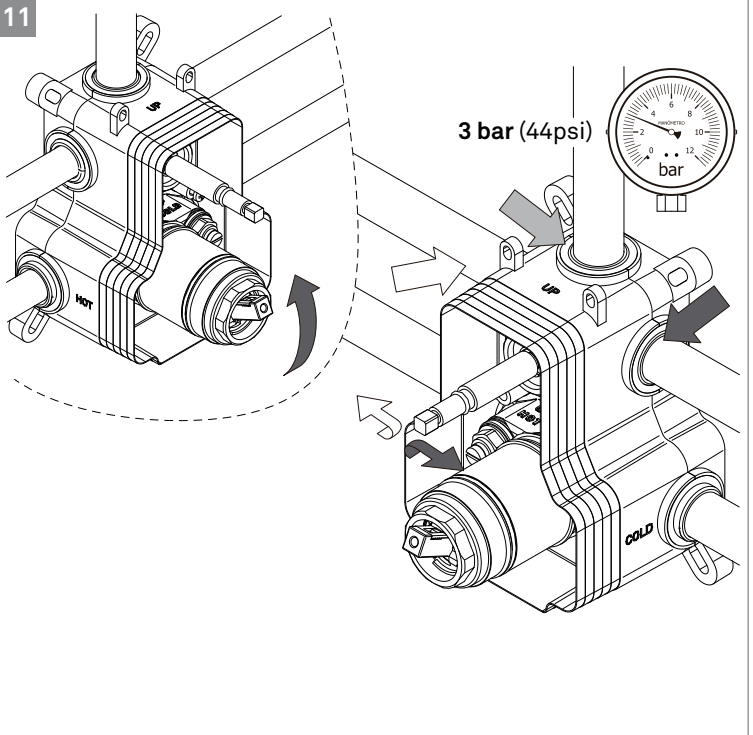
9



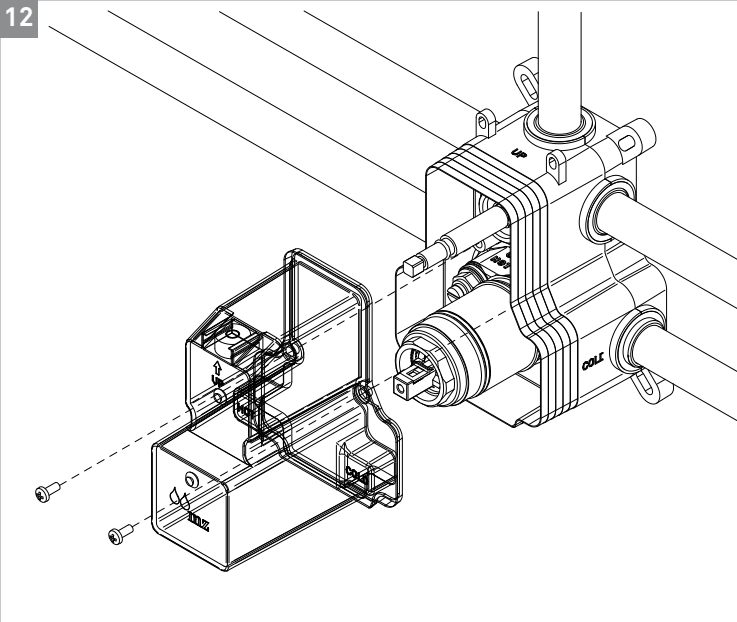
10



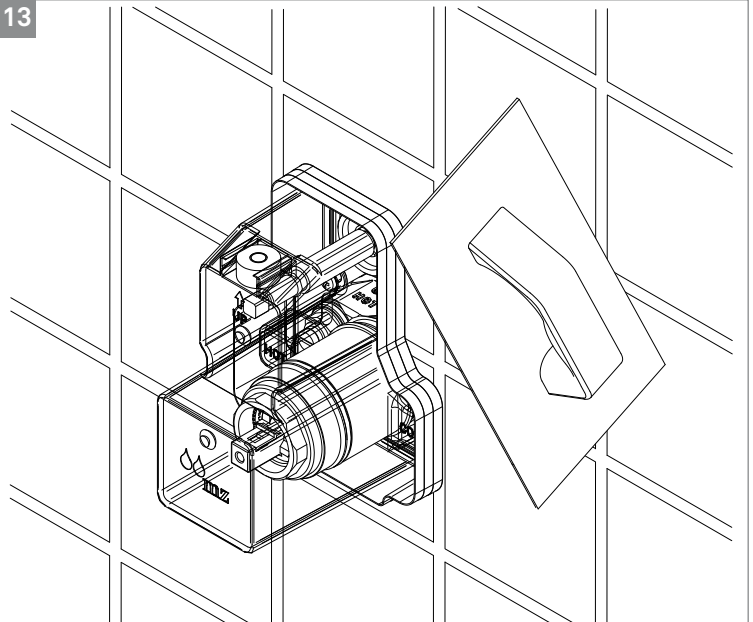
11



12



13



En caso de que la válvula no funcione correctamente es necesario limpiar el cartucho. Para ello, primero corte el agua mediante las llaves de corte incorporadas (Fig.1). Después retire el casquillo y la tuerca para finalmente poder quitar el cartucho (Fig. 2). Introduzca el cartucho en una disolución (50% vinagre 50% agua) durante 3 o 4 horas (Fig. 3). Vuelva a colocarlo roscando la tuerca con una llave dinamométrica (par de apriete de 10 Nm).

If the valve does not operate properly, it is necessary to clean the cartridge. For this purpose, first shut off the water by closing the valves (Fig. 1). Then take out the cap and the nut in order to remove the cartridge (Fig. 2). Immerse the cartridge into a 50% vinegar 50%water solution for 3-4 hours (Fig. 3). Put it back on its original position and use a torque wrench to tighten the nut with 10Nm.

Si la valve ne fonctionne pas correctement, il est nécessaire de nettoyer la cartouche. Coupez le circuit de l'eau à l'aide des vis d'arrêt intégrées dans le corps (Fig. 1). Retirez la douille et l'écrou pour pouvoir enfin retirer la cartouche (Fig. 2). Introduir la cartouche dans une solution (50% vinaigre et 50% eau) pendant 3 ou 4 heures (Fig. 3). La remettre en place en vissant l'écrou à l'aide d'une clé dynamométrique (couple de serrage 10 Nm).

Fig. 1

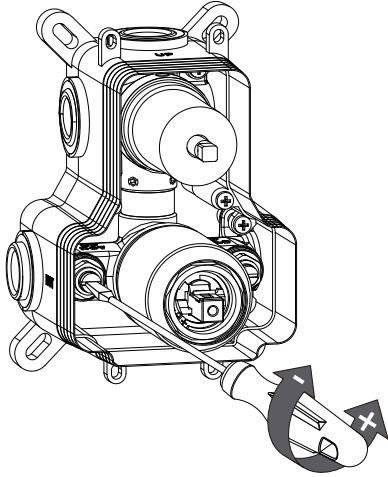


Fig. 2

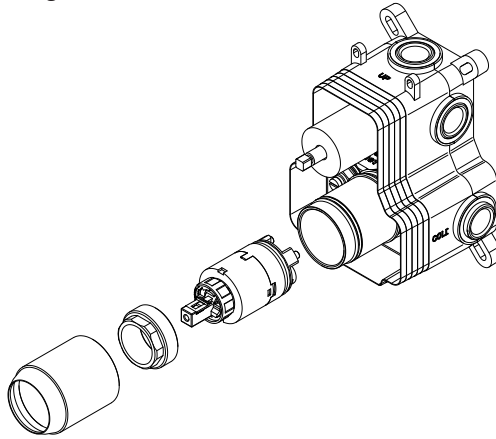


Fig. 3

