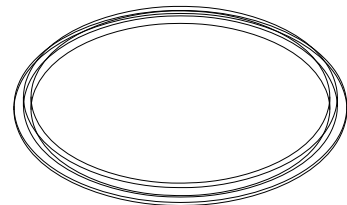
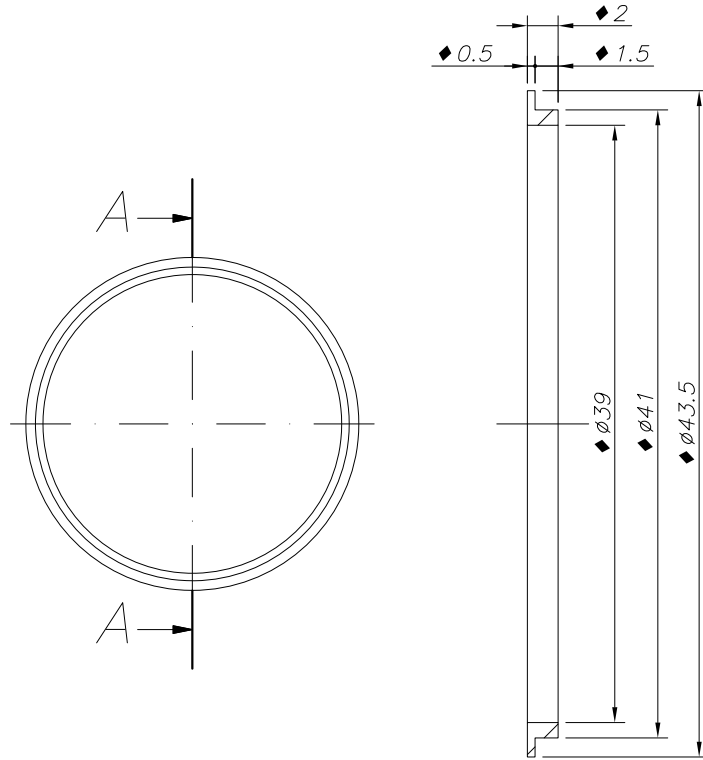



A-A (2:1)



Modif. 4				 M.Z. DEL RIO, S.A.	
Modif. 3					
Modif. 2					
Modif. 1	24/08/22	J. PEIRO	Con resalte para evitar que se caiga de la maneta		
Dibujado	31/03/21	J. PEIRO	TOLERANCIAS GENERALES SIN IDENTIFICACION SEGUN EN22768-1	DIMENSIONES LINEALES (mm) ± 0.1 ROSCAS H-6 MECANIZADO GENERAL N9: EXCEPTO LOS INDICADOS	
Comprobado		M.A.G.			
ESCALA	Material	Delrin	DESCRIPCIÓN	EDICIÓN	CÓDIGO
1:1	Acabado	Negro	ARO ANTIFRICCIÓN MANETAS TERMOSTÁTICO EMPOTRAR 3/4"	002	AA0014-99
	Peso	-			