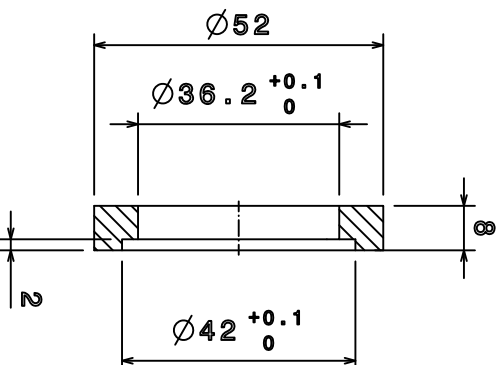
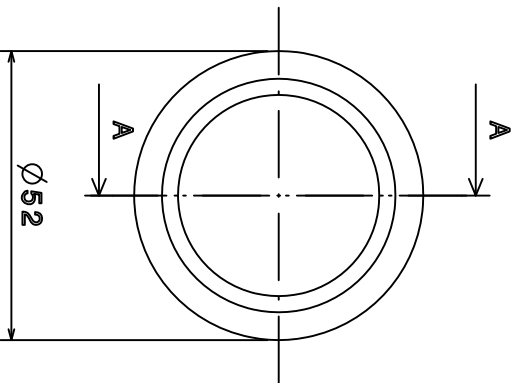
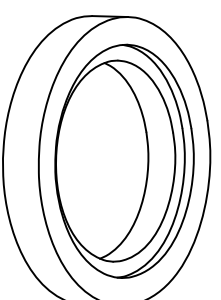


PLANO DIBUJADO EN CAD
 QUEDA TERMINANTEMENTE
 PROHIBIDO SU
 MODIFICACION A MANO



SECCION A-A



Radios no acotados 0.5
 Chafilanes no acotados 0.5x45°
 TOLERANCIAS GENERALES SIN IDENTIFICAR SEGUN EN22768-1

ROSCAS H-6
 MECANIZADO GENERAL N9: EXCEPTO LOS INDICADOS

DIMENSIONES LINEALES (mm)		
0,5 a 6	6 a 30	30 a 120
± 0.1	± 0.2	± 0.3

MARCA	Nº DE PIEZAS	DENOMINACION		MATERIAL	MEDIDAS	PESO BRUTO	PESO NETO	REFERENCIA	TRATA-MIENTO
		Fecha	Firma	LATON					
Dibujado		05/04/04	GRINSA	M.Z. DEL RIO, S.A. Zaragoza					
Comprobado			E. Sarroca						
Edición		001							

ESCALA	DESCRIPCION	ARO BASE CUERPO BATERIA MOD. N°	CODIGO
1:1		LATON, MECANIZADA	AB0005-99