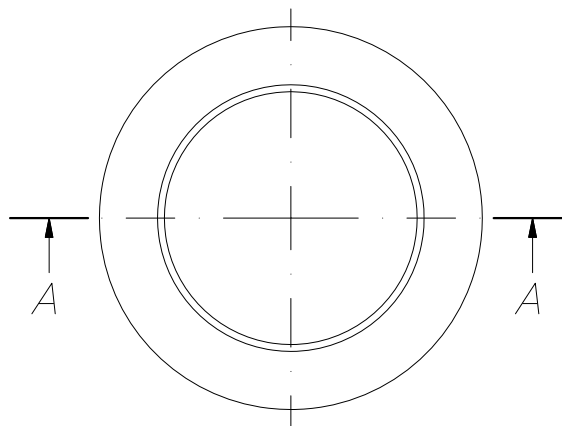
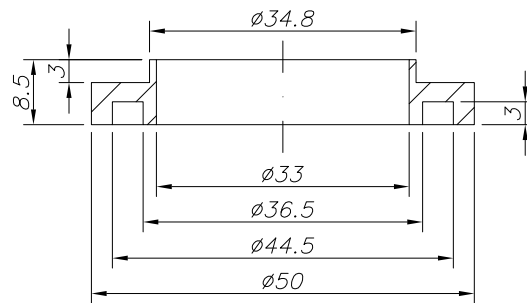


CORTE A-A



TOLERANCIAS GENERALES SIN IDENTIFICACION SEGUN EN22768-1

DIMENSIONES LINEALES (mm)			ROSCAS H-6 MECANIZADO GENERAL N9: EXCEPTO LOS INDICADOS
0.5 a 6	6 a 30	30 a 120	
±0.1	±0.2	±0.3	

MARCA	Nº DE PIEZAS	DENOMINACIÓN		LATÓN	MEDIDAS	PESO BRUTO	PESO NETO	REFERENCIA	TRATA- MIENTO	
		Fecha	Firma	<b>M.Z. DEL RIO, S.A.</b> <b>Zaragoza</b>						
		Dibujado	07/09/16							A. SANZ
		Comprobado								D. ARNAL
		Edición	001							
ESCALA		DESCRIPCIÓN		ARO BASE FREGADERO MODELO "AURIN"			CÓDIGO			
1:1							AB0021-99			