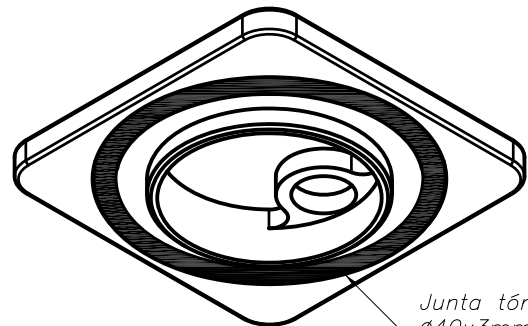
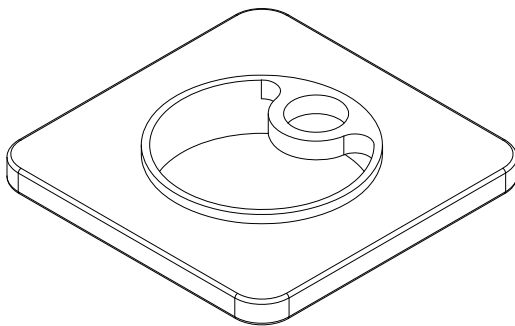
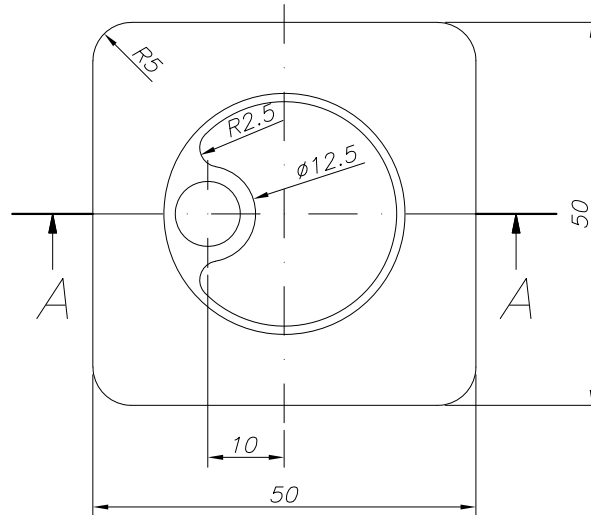
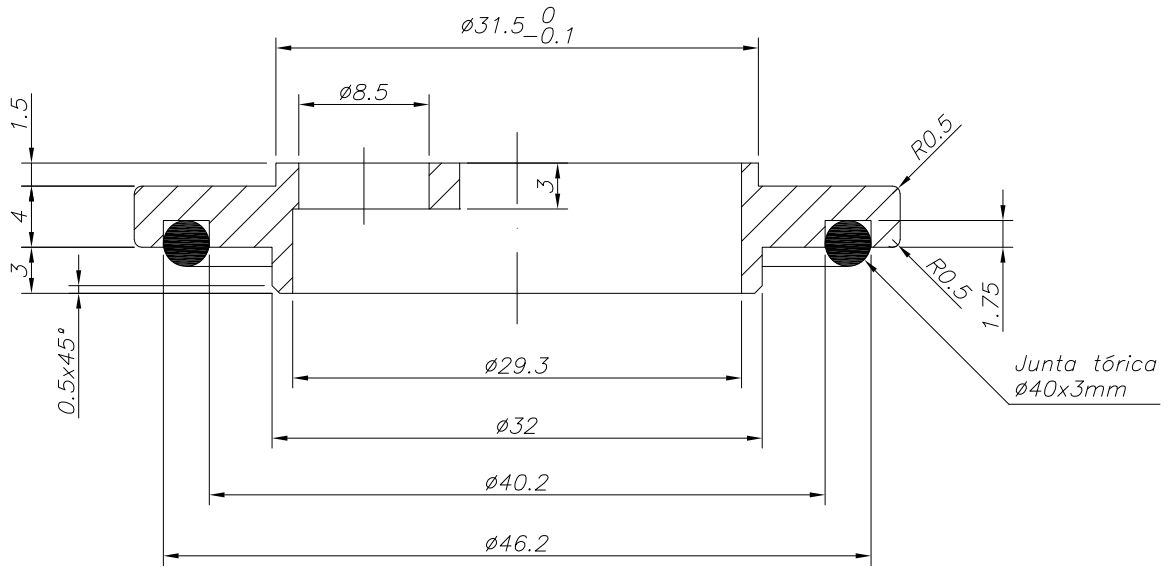


# A-A (2:1)



Junta tórica  
ø40x3mm

Modif. 4				 M.Z. DEL RIO, S.A.	
Modif. 3					
Modif. 2					
Modif. 1					
Dibujado	18/04/22	J. PEIRO	TOLERANCIAS GENERALES SIN IDENTIFICACION SEGUN EN22768-1		
Comprobado		S. GALVE	DIMENSIONES LINEALES (mm) ROSCAS H-6 ±0.1 MECANIZADO GENERAL Nº: EXCEPTO LOS INDICADOS		
ESCALA	Material	-	DESCRIPCIÓN	EDICIÓN	CÓDIGO
1:1	Acabado	-	ARO BASE LAVABOS Y BIDÉS SERIE ARA CON JUNTA TÓRICA ø40x3mm	001	ABJ003-00
	Peso	-			