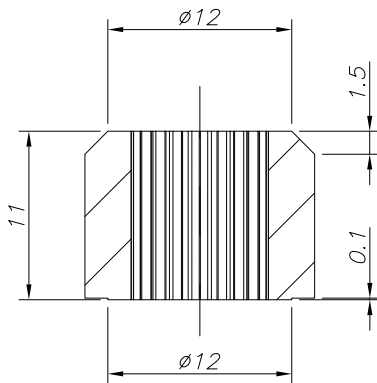
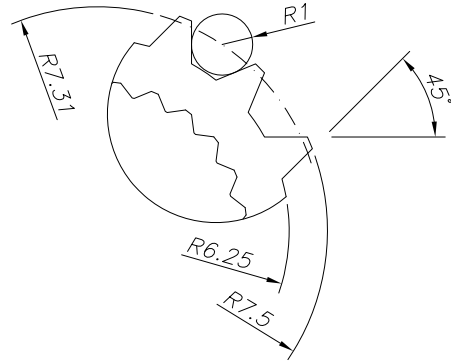


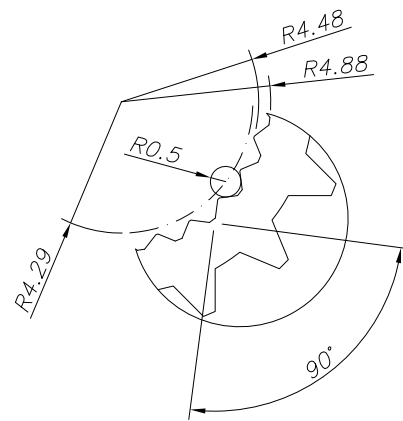
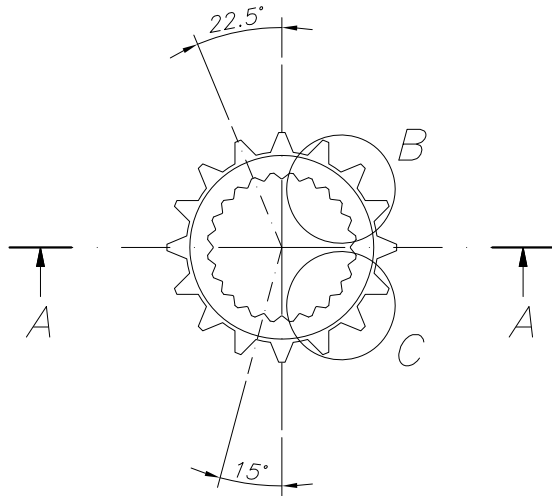
CORTE A-A



DETALLE B (4:1)  
16 DIENTES



DETALLE C (4:1)  
24 DIENTES



TOLERANCIAS GENERALES SIN IDENTIFICACION SEGUN EN22768-1

DIMENSIONES LINEALES (mm)		
0.5 a 6	6 a 30	30 a 120
±0.1	±0.2	±0.3

ROSCAS H-6  
MECANIZADO GENERAL N9: EXCEPTO LOS INDICADOS

MARCA	Nº DE PIEZAS	DENOMINACION		MATERIAL	MEDIDAS	PESO BRUTO	PESO NETO	REFERENCIA	TRATA-MIENTO
		Fecha	Firma	ABS					
	Dibujado	19/12/13	A. SANZ						<b>M.Z. DEL RIO, S.A. Zaragoza</b>
	Comprobado		D. ARNAL						
	Edición	001							
ESCALA <b>2:1</b>		DESCRIPCION		ADAPTADOR ESTRIADO CARTUCHO TERMOSTÁTICO MÍNIMA			CODIGO AD0007-99		