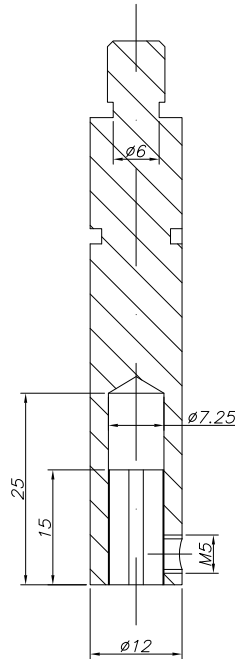
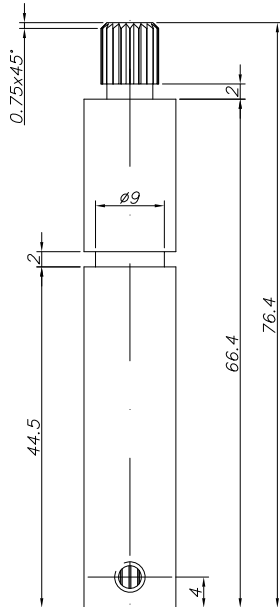
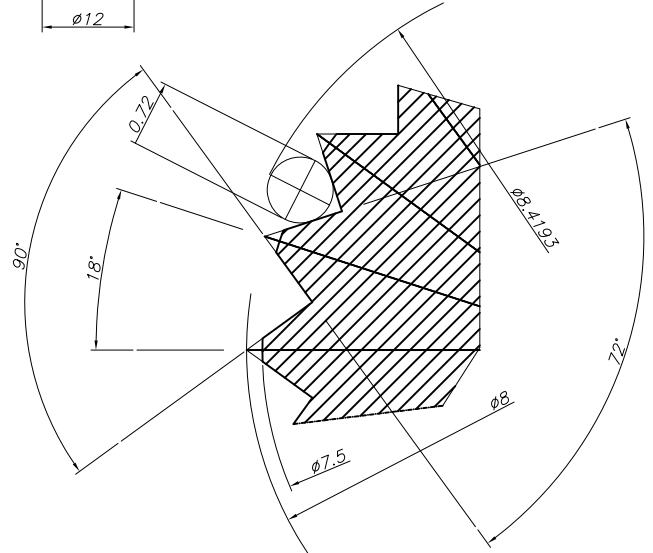
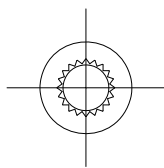
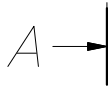



CORTE A-A



20 DIENTES



Modif. 4				 M.Z. DEL RIO, S.A.	
Modif. 3					
Modif. 2					
Modif. 1	31/10/17	A. SANZ	Se incluye la cota de $\varnothing 7,5\text{mm}$ del estriado		
Dibujado	03/05/17	A. SANZ	TOLERANCIAS GENERALES SIN IDENTIFICACION SEGUN EN22768-1	ROSCAS H-6 MECANIZADO GENERAL N9: EXCEPTO LOS INDICADOS	
Comprobado		D. ARNAL	DIMENSIONES LINEALES (mm) ± 0.1		
ESCALA	MATERIAL	DESCRIPCIÓN		EDICIÓN	CÓDIGO
1:1	LATÓN	RACOR UNIÓN CUERPOS DUCHA EMPOTRAR A INVERSOR 3 VÍAS		005	AL0006-99