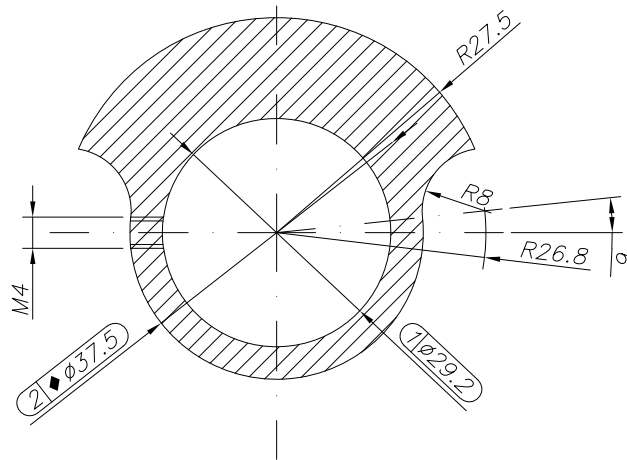


CORTE A-A



TOLERANCIAS GENERALES SIN IDENTIFICACION SEGUN EN22768-1

DIMENSIONES LINEALES (mm)	ROSCAS H-6
±0.1	MECANIZADO GENERAL N9: EXCEPTO LOS INDICADOS

MARCA	Nº DE PIEZAS	DENOMINACIÓN		MATERIAL	MEDIDAS	PESO BRUTO	PESO NETO	REFERENCIA	TRATAMIENTO
		Fecha	Firma	LATÓN					
	Dibujado	28/11/16	A. SANZ	<b>M.Z. DEL RIO, S.A.</b> <b>Zaragoza</b>					
	Comprobado		D. ARNAL						
	Edición	003							
ESCALA		DESCRIPCIÓN					CÓDIGO		
1:1		ARO MANETA INODORO UN AGUA					AR0019-99		