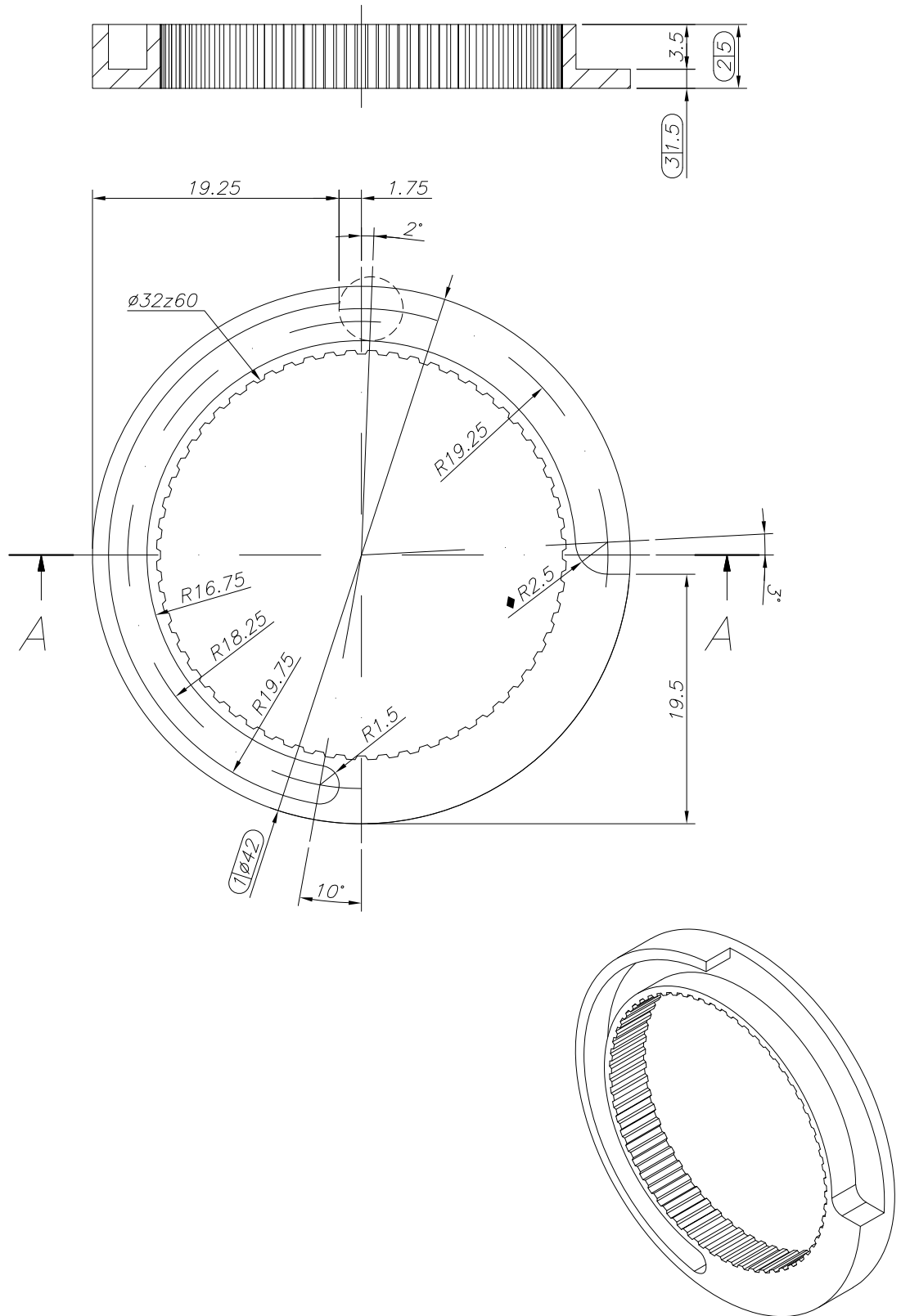


CORTE A-A



Modif. 4				 M.Z. DEL RIO, S.A.	
Modif. 3	19/03/24	G.CASANOVA	Añadir cotas de inspección y reducir R5 a R2.5		
Modif. 2	25/09/20	J. PEIRO	Reducción diámetro total y adecuación al cartucho		
Modif. 1	03/01/18	A. SANZ	Cambio mecanizado		
Dibujado	15/02/13	A. SANZ	TOLERANCIAS GENERALES SIN IDENTIFICACION SEGUN EN22768-1		
Comprobado		J. GALAY	DIMENSIONES LINEALES (mm) ROSCAS H-6 ±0.1 MECANIZADO GENERAL N9: EXCEPTO LOS INDICADOS		
ESCALA	Material	Latón	DESCRIPCIÓN	EDICIÓN	CÓDIGO
2:1	Acabado	Su color	ARO TOPE TEMPERATURA	005	AT0006-99
	Peso	0.016 kg	TERMOSTÁTICO EMPOTRAR		