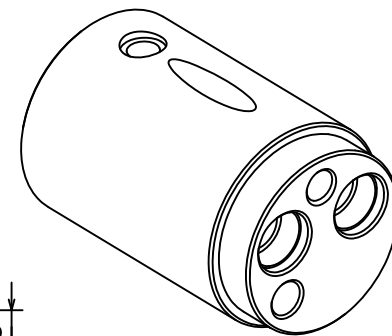
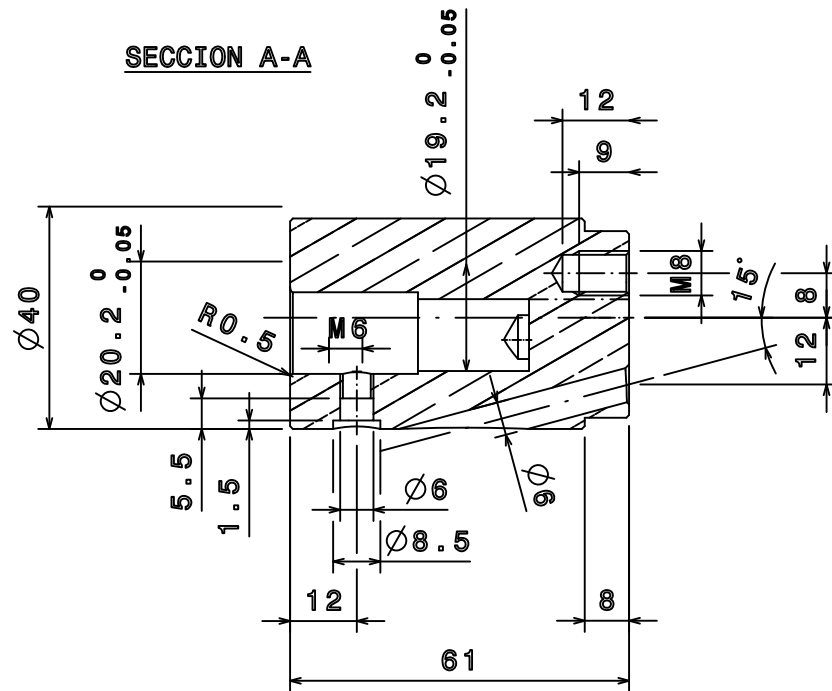
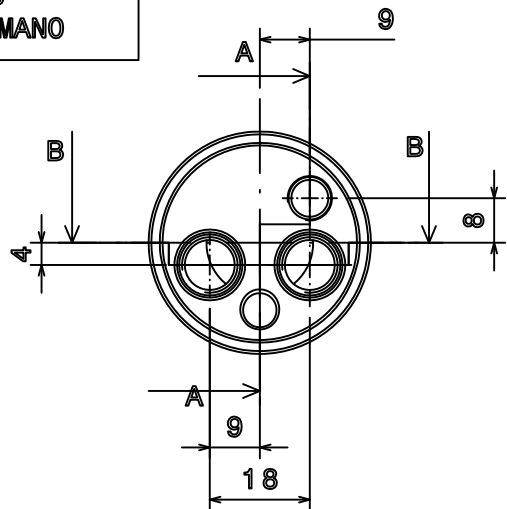
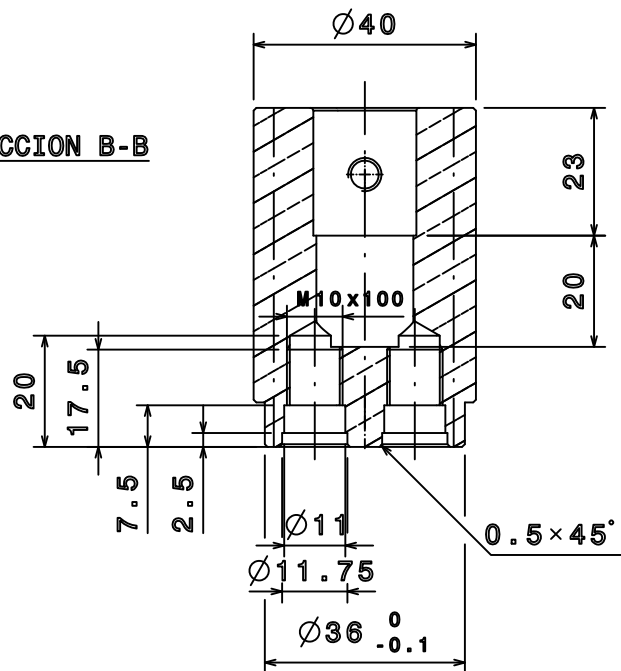


PLANO DIBUJADO EN CAD

QUEDA TERMINANTEMENTE PROHIBIDO SU MODIFICACIÓN A MANO



SECCION B-B



Radio no acotados 0.5  
Chafilanes no acotados  $0.5 \times 45^\circ$   
TOLERANCIAS GENERALES SIN IDENTIFICAR SEGUN EN22768-1

| DIMENSIONES LINEALES (mm) |           |           |
|---------------------------|-----------|-----------|
| 0,5 a 6                   | 6 a 30    | 30 a 120  |
| $\pm 0.1$                 | $\pm 0.2$ | $\pm 0.3$ |

ROSCAS H-6  
MECANIZADO GENERAL N9: EXCEPTO LOS INDICADOS

| MARCA      | Nº DE PIEZAS | DENOMINACION |                       | MATERIAL                                     | MEDIDAS | PESO BRUTO | PESO NETO | REFERENCIA | TRATAMIENTO |
|------------|--------------|--------------|-----------------------|--|---------|------------|-----------|------------|-------------|
|            |              | Fecha        | Firma                 | <b>M.Z. DEL RIO, S.A.</b><br><b>Zaragoza</b> |         |            |           |            |             |
| Dibujado   | 07/04/04     | GRINSA       |                       |  |         |            |           |            |             |
| Comprobado |              | E.Sarroca    |                       |  |         |            |           |            |             |
| Edición    | 001          |              |                       |  |         |            |           |            |             |
| ESCALA     | 1:1          | DESCRIPCION  | CUERPO BATERIA LAVABO |  |         |            | CODIGO    |            |             |
|            |              |              | MODELO Ñ, LATON       |  |         |            | CB0040-99 |            |             |