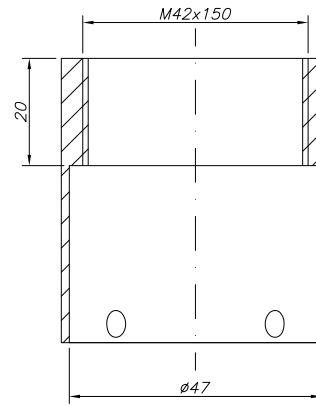
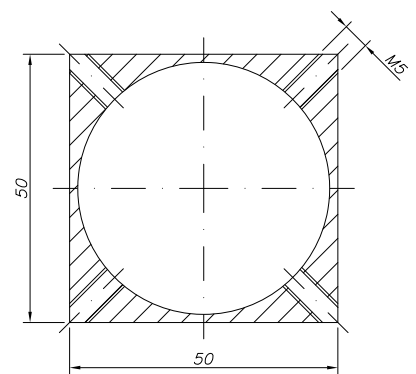


B-B (1:1)



A-A (1:1)



TOLERANCIAS GENERALES SIN IDENTIFICACION SEGUN EN22768-1

DIMENSIONES LINEALES (mm)	ROSCAS H-6
±0.1	MECANIZADO GENERAL N9: EXCEPTO LOS INDICADOS

MARCA	Nº DE PIEZAS	DENOMINACIÓN	LATÓN	MATERIAL	MEDIDAS	PESO BRUTO	PESO NETO	REFERENCIA	TRATAMIENTO	
		Fecha	Firma	<b>M.Z. DEL RIO, S.A.</b> <b>Zaragoza</b>						
		Dibujado	22/06/17							A. SANZ
		Comprobado								D. ARNAL
		Edición	004							
ESCALA		DESCRIPCIÓN	CASQUILLO CUADRADO PARA TERMOSTÁTICOS Y DISTRIBUIDORES DE EMPOTRAR				CÓDIGO			
1:1							CC0057-99			