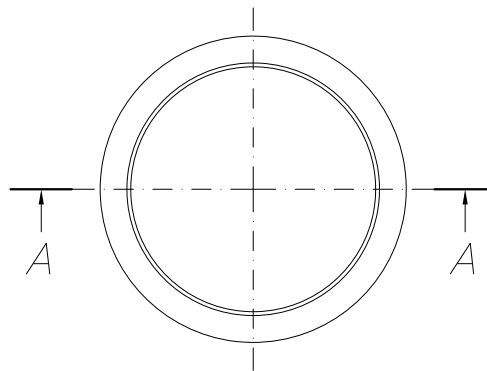
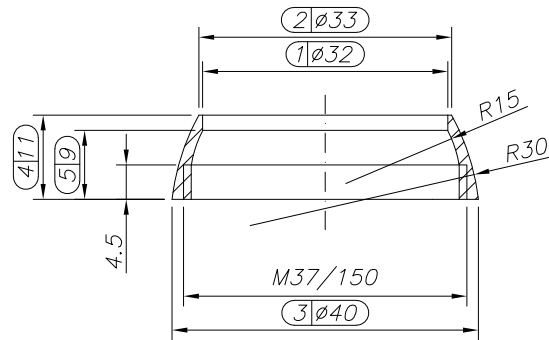


CORTE A-A



TOLERANCIAS GENERALES SIN IDENTIFICACION SEGUN EN22768-1

DIMENSIONES LINEALES (mm)			ROSCAS H-6 MECANIZADO GENERAL N9: EXCEPTO LOS INDICADOS
0.5 a 6	6 a 30	30 a 120	
±0.1	±0.2	±0.3	

MARCA	Nº DE PIEZAS	DENOMINACION		LATÓN	MEDIDAS	PESO BRUTO	PESO NETO	REFERENCIA	TRATA-MIENTO	
		Fecha	Firma	M.Z. DEL RIO, S.A. Zaragoza						
		Dibujado	05/06/13							A. SANZ
		Comprobado								D. ARNAL
		Edición	001							
ESCALA 1:1		DESCRIPCION		CUBRE CARTUCHOS EMPOTRADOS CUBIC, CARTUCHO Ø35			CODIGO CC0068-99			