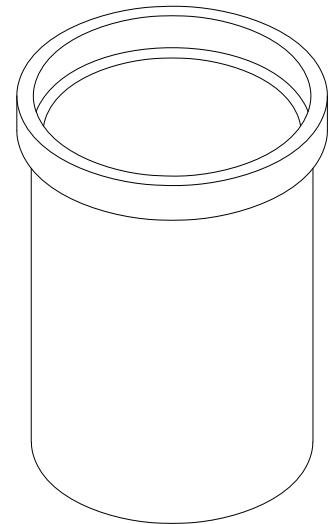
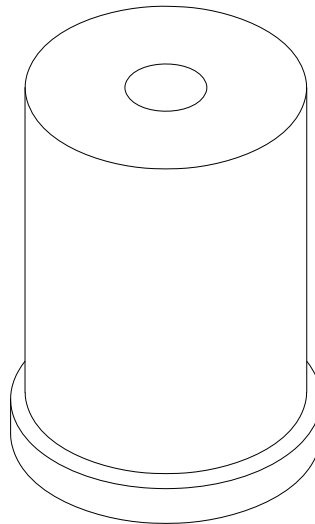
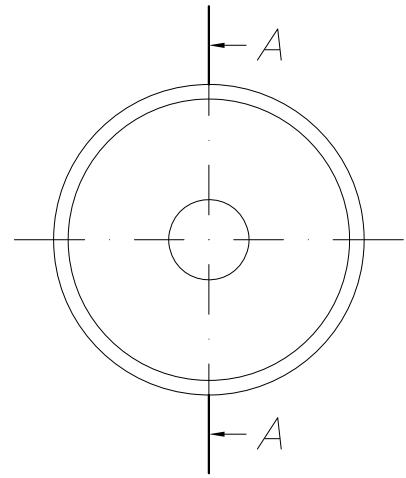
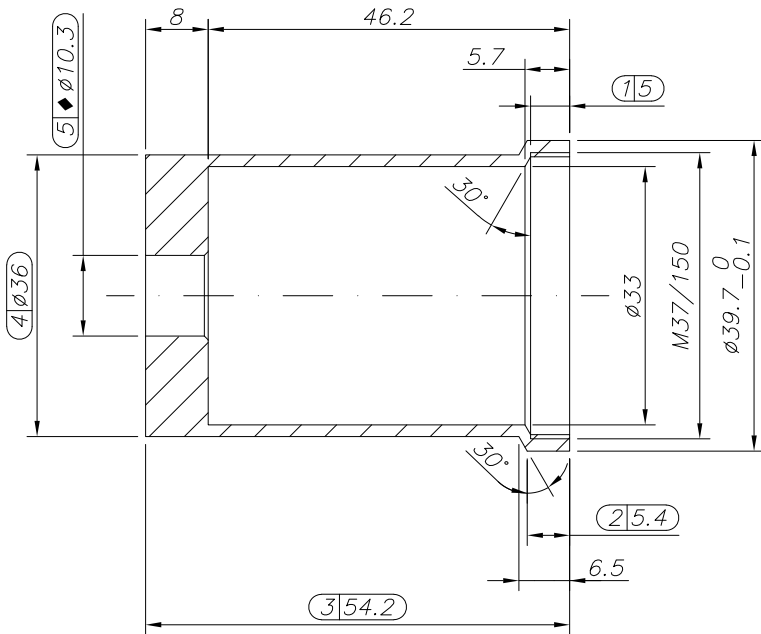



A-A



Modif. 4				 M.Z. DEL RIO, S.A.	
Modif. 3					
Modif. 2	21/03/24	G.CASANOVA	Reducir CI5 de 10.5mm a 10.3mm		
Modif. 1	29/03/23	J. PEIRÓ	Cambios en parte inferior		
Dibujado	15/01/20	J. PEIRÓ	TOLERANCIAS GENERALES SIN IDENTIFICACION SEGUN EN22768-1		
Comprobado		L. MIGUEL	DIMENSIONES LINEALES (mm) ROSCAS H-6 ±0.1 MECANIZADO GENERAL N9: EXCEPTO LOS INDICADOS		
ESCALA	Material	Latón	DESCRIPCIÓN	EDICIÓN	CÓDIGO
1:1	Acabado	Su color	CASQUILLO INVERSOR EMPOTRADO REDONDO ø39.7x54.2 MM	003	CD0030-99
	Peso	0.132 kg			