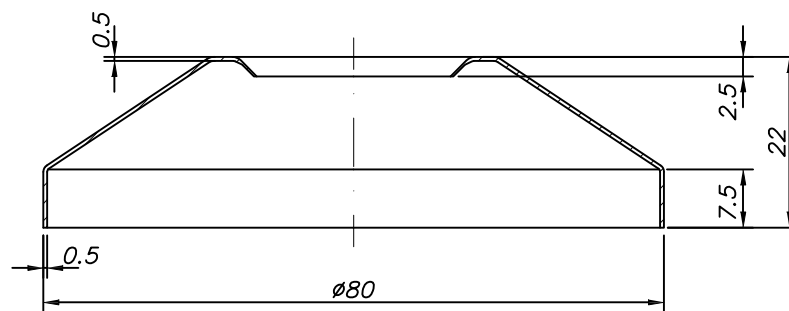


CORTE A-A



Modif. 4				 M.Z. DEL RIO, S.A.	
Modif. 3					
Modif. 2					
Modif. 1					
Dibujado	18/06/18	J. PEIRO	TOLERANCIAS GENERALES SIN IDENTIFICACION SEGUN EN22768-1		
Comprobado		S. GALVE	DIMENSIONES LINEALES (mm) ROSCAS H-6 ±0.1 MECANIZADO GENERAL N9: EXCEPTO LOS INDICADOS		
ESCALA	MATERIAL	DESCRIPCIÓN		EDICIÓN	CÓDIGO
1:1	LATÓN	CAMPANA EXCÉNTRICA 3/4x80mm LATÓN CROMO		001	CE0002-00