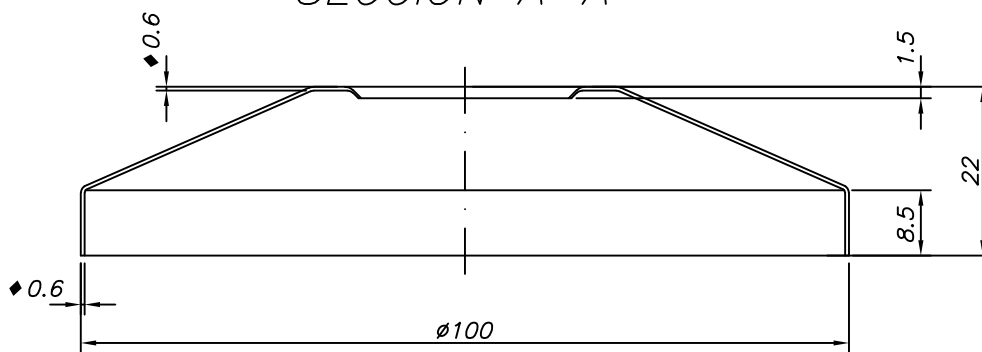



SECCIÓN A-A



|            |          |             |                                                                                           |                                                                                                             |           |
|------------|----------|-------------|-------------------------------------------------------------------------------------------|-------------------------------------------------------------------------------------------------------------|-----------|
| Modif. 4   |          |             |                                                                                           | <br>M.Z. DEL RIO, S.A. |           |
| Modif. 3   |          |             |                                                                                           |                                                                                                             |           |
| Modif. 2   |          |             |                                                                                           |                                                                                                             |           |
| Modif. 1   | 27/08/24 | G. CASANOVA | Aumentar espesor de material de 0.5 a 0.6mm                                               |                                                                                                             |           |
| Dibujado   | 01/08/24 | CASANOVA    | TOLERANCIAS GENERALES SIN IDENTIFICACION SEGUN EN22768-1                                  |                                                                                                             |           |
| Comprobado |          | L. MIGUEL   | DIMENSIONES LINEALES (mm) ROSCAS H-6<br>±0.1 MECANIZADO GENERAL N9: EXCEPTO LOS INDICADOS |                                                                                                             |           |
| ESCALA     | Material | Latón       | DESCRIPCIÓN                                                                               | EDICIÓN                                                                                                     | CÓDIGO    |
| 1:1        | Acabado  | Cromo       | CAMPANA EXCÉNTRICA 3/4 X 100 MM.<br>CROMO                                                 | 002                                                                                                         | CE0003-00 |
|            | Peso     | kg          |                                                                                           |                                                                                                             |           |