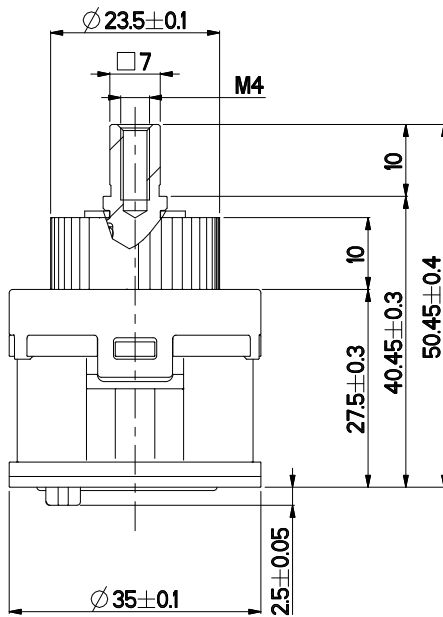
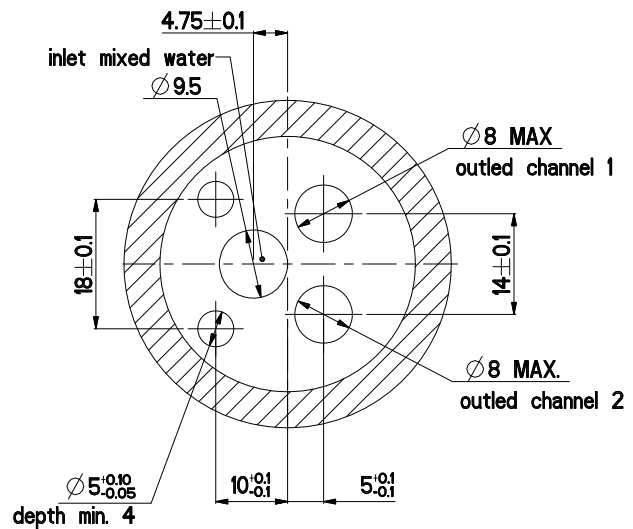


SEZIONE A-A



SEZIONE A-A  
tap seat G35



Lever rotation: 180° (90° for each way)

Modif. 4				 M.Z. DEL RIO, S.A.
Modif. 3				
Modif. 2				
Modif. 1				
Dibujado	16/04/18	A. SANZ	TOLERANCIAS GENERALES SIN IDENTIFICACION SEGUN EN22768-1	
Comprobado		S. GALVE	DIMENSIONES LINEALES (mm) ROSCAS H-6 ±0.1 MECANIZADO GENERAL N9: EXCEPTO LOS INDICADOS	
ESCALA	MATERIAL	DESCRIPCIÓN	EDICIÓN	CÓDIGO
1:1	-	CARTUCHO INVERSOR CERÁMICO 2 VÍAS Ø35MM, CUADRADILLO M4	001	C10033-99