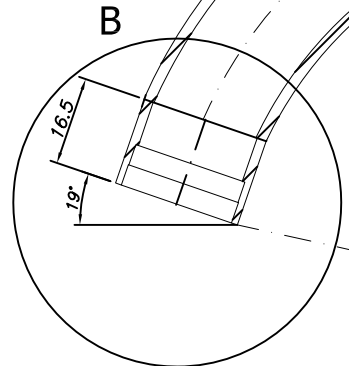
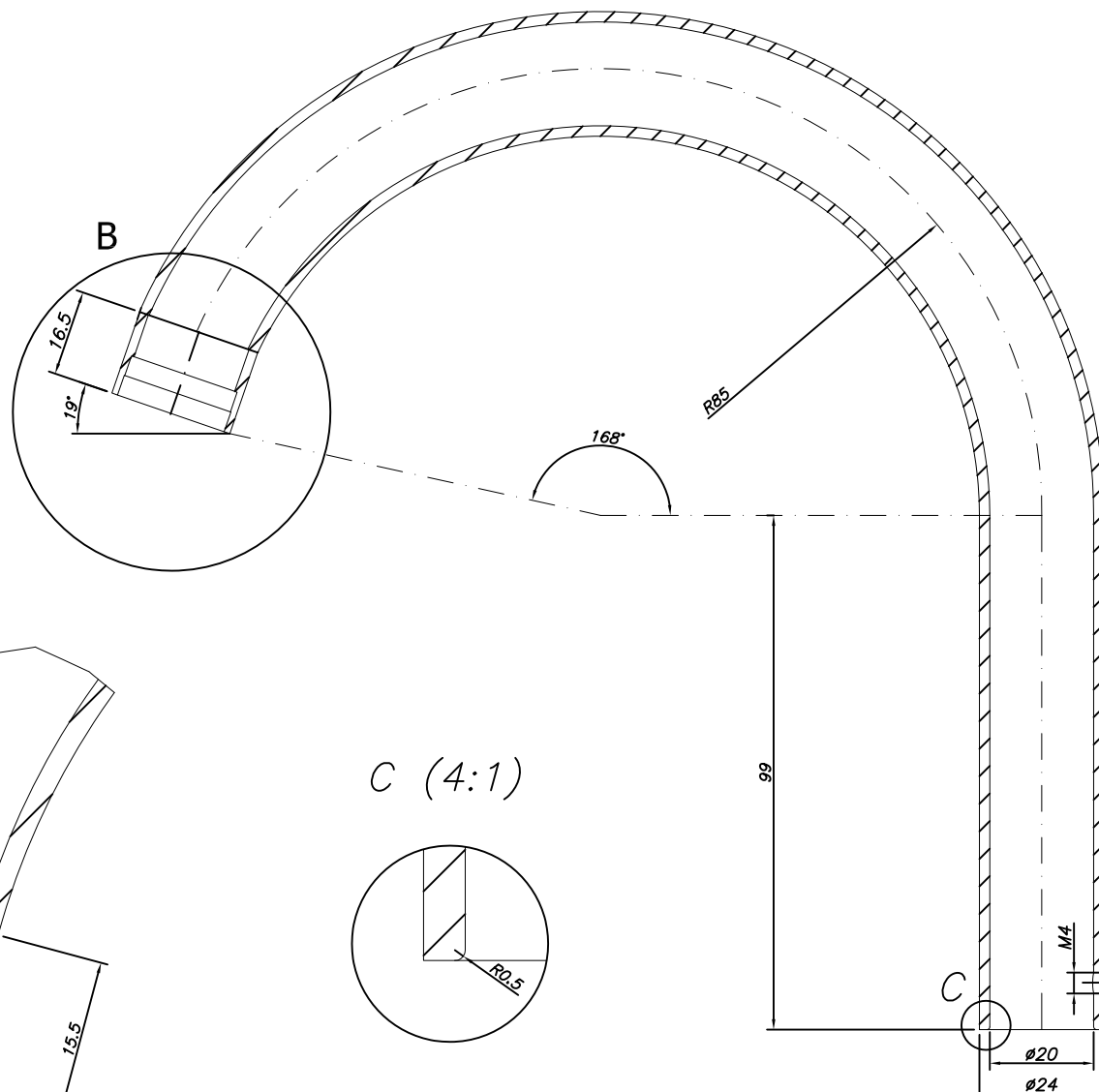
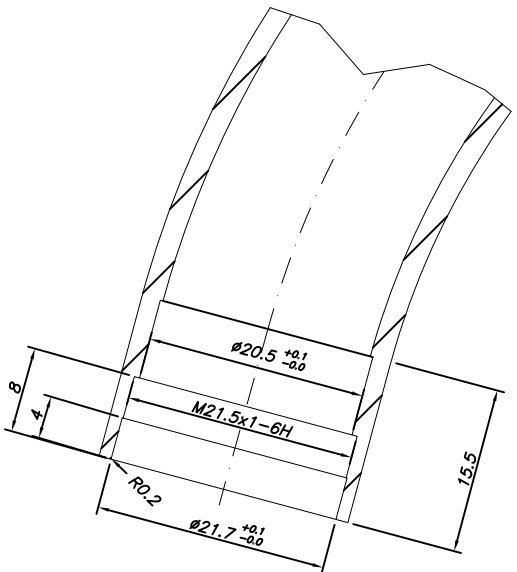


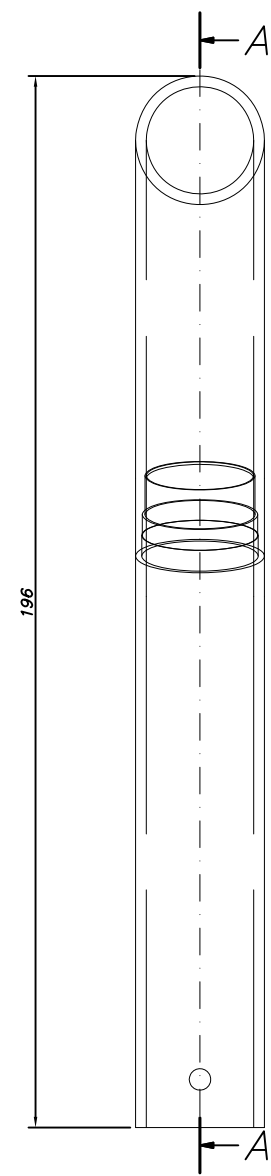
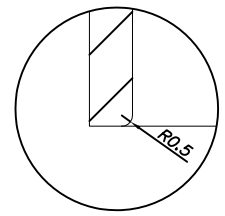
A-A (1:1)



B (2:1)



C (4:1)



TOLERANCIAS GENERALES SIN IDENTIFICACION SEGUN EN22768-1

DIMENSIONES LINEALES (mm)			ROSCAS H-6 MECANIZADO GENERAL N9: EXCEPTO LOS INDICADOS
0,5 a 6	6 a 30	30 a 120	
±0.1	±0.2	±0.3	

MARCA	Nº DE PIEZAS	DENOMINACION	MATERIAL	MEDIDAS	PESO BRUTO	PESO NETO	REFERENCIA	TRATA-MIENTO	
		Fecha	Firma	M.Z. DEL RIO, S.A. Zaragoza					
		Dibujado	06/11/07						A. SANZ
		Comprobado							D.Arnal
		Edición	002						
ESCALA		DESCRIPCION	CAÑO LAVABO BATERIA MODELO N°				CODIGO		
1:1							CL0013-99		