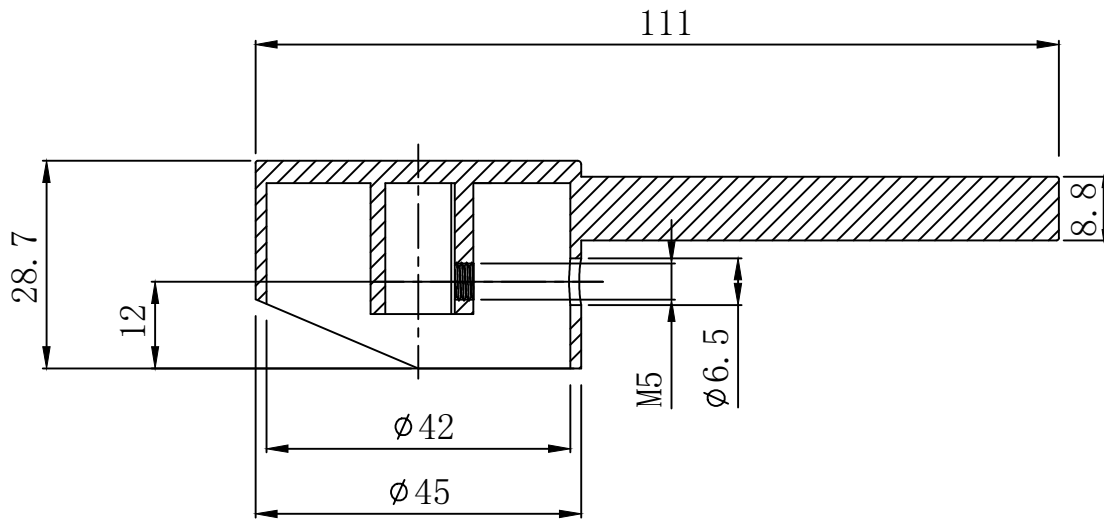



A-A



Modif. 4				 M.Z. DEL RIO, S.A.	
Modif. 3					
Modif. 2					
Modif. 1					
Dibujado	08/07/24	CASANOVA	TOLERANCIAS GENERALES SIN IDENTIFICACION SEGUN EN22768-1		
Comprobado		L. MIGUEL	DIMENSIONES LINEALES (mm) ROSCAS H-6 ±0.1 MECANIZADO GENERAL N9: EXCEPTO LOS INDICADOS		
ESCALA	Material	Zamak	DESCRIPCIÓN	EDICIÓN	CÓDIGO
1:1	Acabado	Su color	MANETA MONOMANDO FREGADERO DOBLE FUNCION Ø45 ZAMAK PULIDO	001	CM0095-99
	Peso	kg			