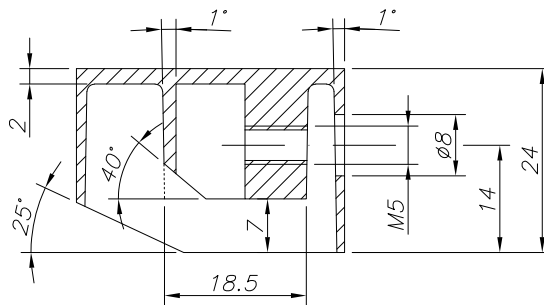


CORTE A-A



RADIOS GENERALES DE 0.5MM

Modif. 4				 M.Z. DEL RIO, S.A.	
Modif. 3					
Modif. 2	20/03/18	A. SANZ	Corrección con piezas recepcionadas		
Modif. 1	22/12/17	A. SANZ	Radios generales 0,5mm		
Dibujado	30/11/12	A. SANZ	TOLERANCIAS GENERALES SIN IDENTIFICACION SEGUN EN22768-1	ROSCAS H-6 MECANIZADO GENERAL N9: EXCEPTO LOS INDICADOS	
Comprobado		D. ARNAL	DIMENSIONES LINEALES (mm) ±0.1		
ESCALA	MATERIAL	DESCRIPCIÓN		EDICIÓN	CÓDIGO
1:1	ZAMAK	CAZOLETA MANETA TETRA		004	CM0103-00