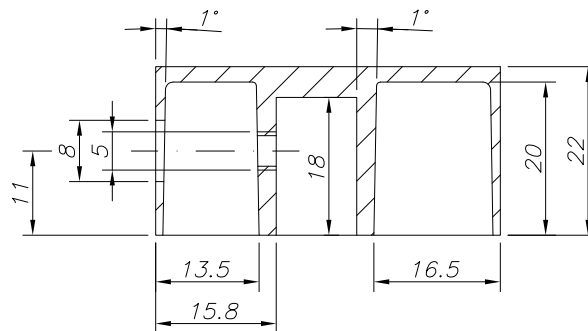


CORTE A-A



TOLERANCIAS GENERALES SIN IDENTIFICACION SEGUN EN22768-1

DIMENSIONES LINEALES (mm)			ROSCAS H-6 MECANIZADO GENERAL N9: EXCEPTO LOS INDICADOS
0.5 a 6	6 a 30	30 a 120	
±0.1	±0.2	±0.3	

MARCA	Nº DE PIEZAS	DENOMINACION		ZAMAK	MEDIDAS	PESO BRUTO	PESO NETO	REFERENCIA	TRATAMIENTO
		Fecha	Firma	M.Z. DEL RIO, S.A. Zaragoza					
	Dibujado	05/10/12	A. SANZ						
	Comprobado		D. ARNAL						
	Edición	001							
ESCALA 1:1		DESCRIPCION		CAZOLETA MANETA CUADRADA 45X45 DUCHA Y BAÑO-DUCHA EMPOT.TETRA			CODIGO CM0104-00		