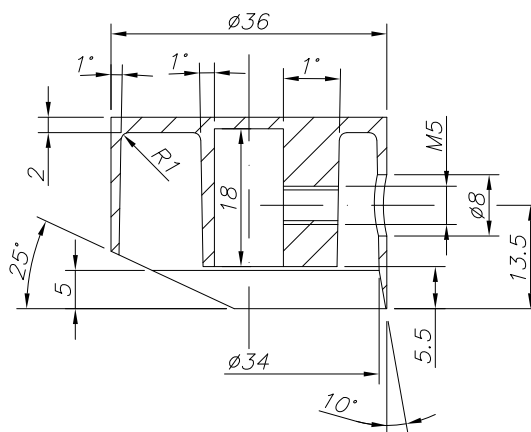


CORTE A-A



Modif. 4				 M.Z. DEL RIO, S.A.	
Modif. 3	04/06/18	J. PEIRO	Se añaden cotas		
Modif. 2	16/04/18	A. SANZ	Cota profundidad leva y altura del pomo actualizadas		
Modif. 1	22/02/18	A. SANZ	Cambio tolerancias		
Dibujado	30/11/12	A. SANZ	TOLERANCIAS GENERALES SIN IDENTIFICACION SEGUN EN22768-1 DIMENSIONES LINEALES (mm) ROSCAS H-6 ±0.1 MECANIZADO GENERAL N9: EXCEPTO LOS INDICADOS		
Comprobado		S. GALVE			
ESCALA	MATERIAL	DESCRIPCIÓN		EDICIÓN	CÓDIGO
<b>1:1</b>	ZAMAK	CAZOLETA MANETA MONOMANDO DUCHA "MINI"		005	CM0105-00