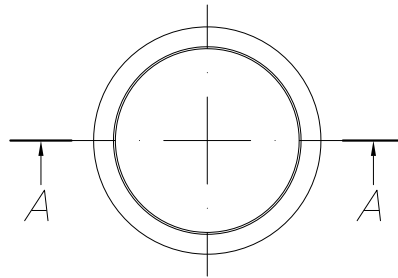
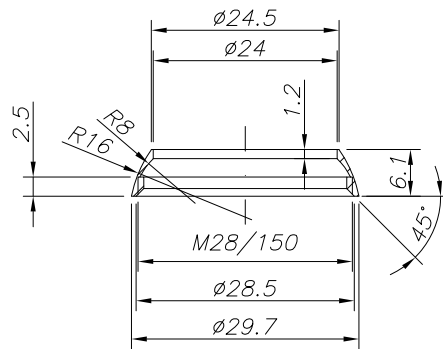


CORTE A-A



Modif. 4				 M.Z. DEL RIO, S.A.	
Modif. 3					
Modif. 2					
Modif. 1					
Dibujado	16/01/18	A. SANZ	TOLERANCIAS GENERALES SIN IDENTIFICACION SEGUN EN22768-1 DIMENSIONES LINEALES (mm) ROSCAS H-6 ±0.1 MECANIZADO GENERAL N9: EXCEPTO LOS INDICADOS		
Comprobado		D. ARNAL			
ESCALA	MATERIAL	DESCRIPCIÓN		EDICIÓN	CÓDIGO
1:1	LATÓN	CUBRE CARTUCHOS LATÓN M28/150		001	CM0107-99