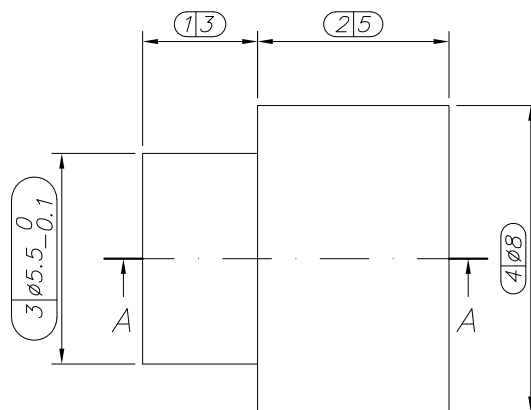
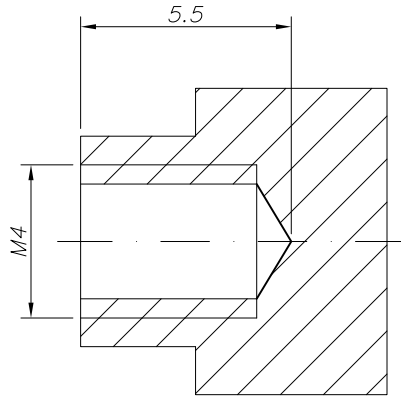


CORTE A-A



Modif. 4				 M.Z. DEL RIO, S.A.	
Modif. 3					
Modif. 2					
Modif. 1	18/03/20	J. PEIRO	Se reduce diámetro inferior a 5,5 para facilitar paso con maneta		
Dibujado	02/10/12	A. SANZ	TOLERANCIAS GENERALES SIN IDENTIFICACION SEGUN EN22768-1		
Comprobado		J. GALAY	DIMENSIONES LINEALES (mm) ROSCAS H-6 ±0.1 MECANIZADO GENERAL N9: EXCEPTO LOS INDICADOS		
ESCALA	Material	Latón	DESCRIPCIÓN	EDICIÓN	CÓDIGO
5:1	Acabado	Su color	CAPUCHÓN PULSADOR EMPOTRADO TERMOSTÁTICO	003	CP0015-99
	Peso	0.002 kg			