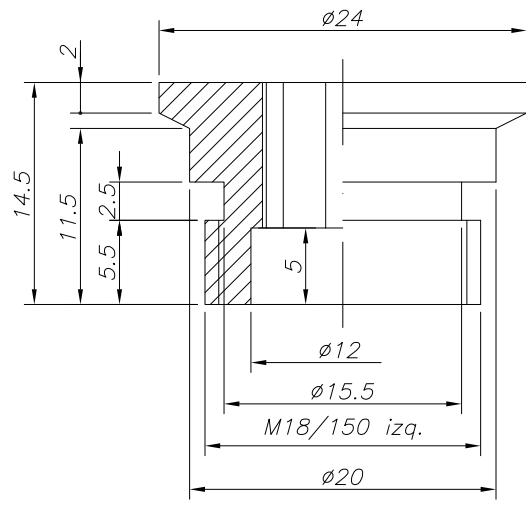


CORTE A-A



Modif. 4				 M.Z. DEL RIO, S.A.	
Modif. 3					
Modif. 2					
Modif. 1	20/02/19	J. PEIRO	Adecuación a la realidad		
Dibujado	23/03/18	A. SANZ	TOLERANCIAS GENERALES SIN IDENTIFICACION SEGUN EN22768-1		
Comprobado		S. GALVE	DIMENSIONES LINEALES (mm) ±0.1		
			ROSCAS H-6		
			MECANIZADO GENERAL N9: EXCEPTO LOS INDICADOS		
ESCALA	Material	Latón	DESCRIPCIÓN	EDICIÓN	CÓDIGO
2:1	Acabado	Níquel	CONTRATUERCA IZQUIERDAS M18/150	002	CT0027-10
	Peso	0.003 kg	SIN JUNTA TÓRICA NIQUELADA		