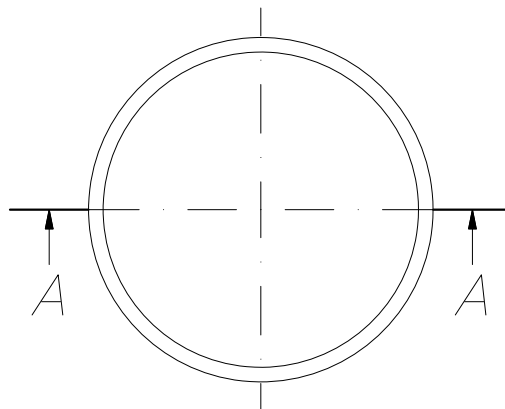
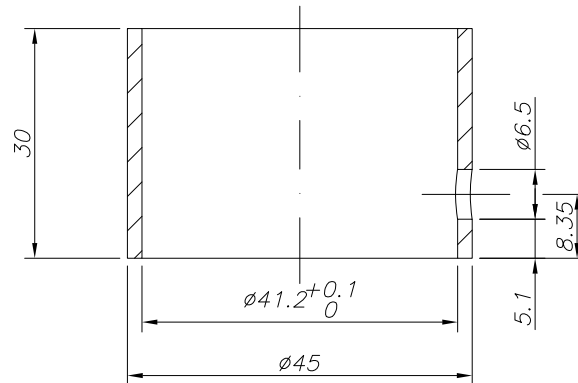


CORTE A-A



Modif. 4				 M.Z. DEL RIO, S.A.	
Modif. 3					
Modif. 2	04/12/20	J. PEIRO	Montaje con apriete y agujero fijación cartucho		
Modif. 1	17/04/18	A. SANZ	Se quitan agujeros y ranuras y se pone tolerancia		
Dibujado	13/05/16	A. SANZ	TOLERANCIAS GENERALES SIN IDENTIFICACION SEGUN EN22768-1		
Comprobado		J. GALAY	DIMENSIONES LINEALES (mm) ± 0.1	ROSCAS H-6 MECANIZADO GENERAL N9: EXCEPTO LOS INDICADOS	
ESCALA	Material	Latón	DESCRIPCIÓN	EDICIÓN	CÓDIGO
1:1	Acabado	Su color	CASQUILLO REDONDO	003	CT0052-99
	Peso	0.172 kg	TERMOSTÁTICO EMPOTRADO 3/4"		