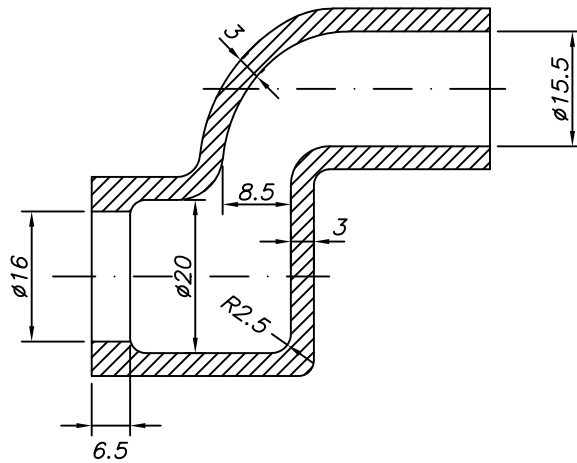


SECCION A-A



TOLERANCIAS GENERALES SIN IDENTIFICACION SEGUN EN22768-1

DIMENSIONES LINEALES (mm)			ROSCAS H-6 MECANIZADO GENERAL N9: EXCEPTO LOS INDICADOS
0.5 a 6	6 a 30	30 a 120	
±0.1	±0.2	±0.3	

MARCA	Nº DE PIEZAS	DENOMINACION		LATON	MEDIDAS	PESO BRUTO	PESO NETO	REFERENCIA	NIQUEL
		Fecha	Firma						
	Dibujado	15/07/02	TECNICAD	M.Z. DEL RIO, S.A. Zaragoza					
	Comprobado	22/07/02	E.Sarroca						
	Edición	001							
ESCALA		DESCRIPCION		EXCENTRICA GIGANTE 3/4 1/2			CODIGO		
1:1				FUNDIDA			EX0002-99		