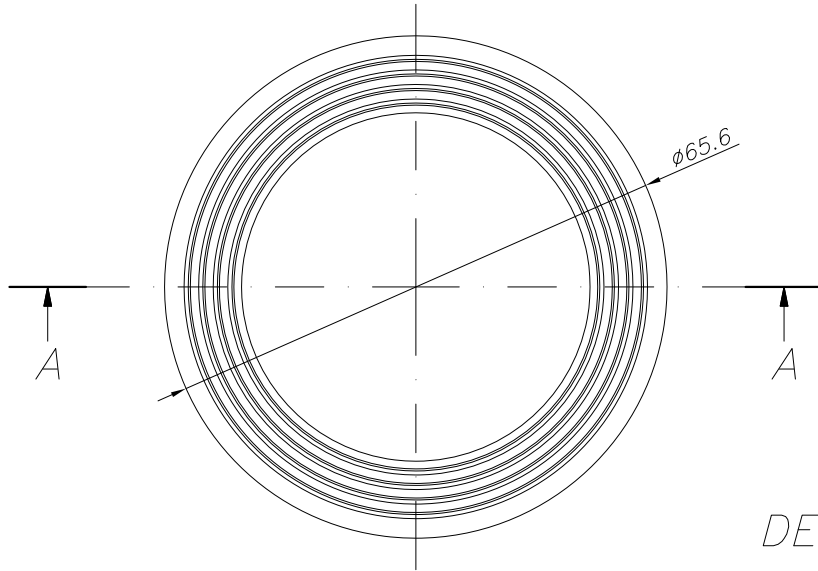
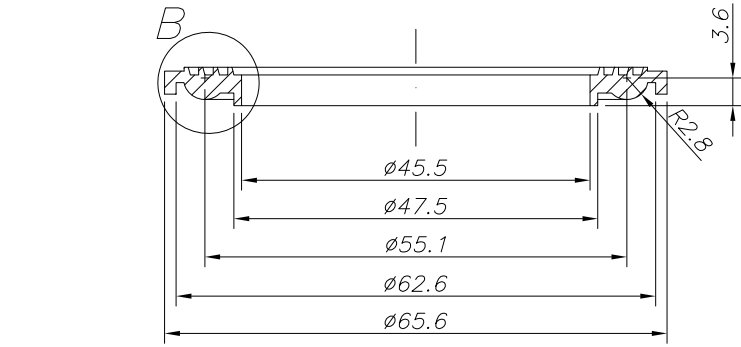
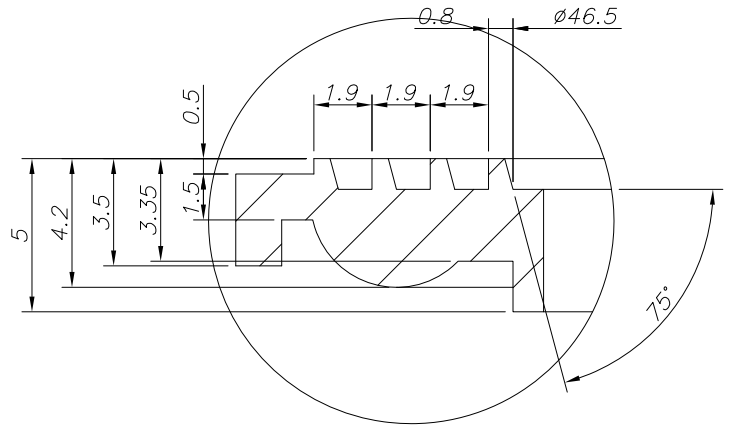


CORTE A-A



DETALLE B (4:1)



TOLERANCIAS GENERALES SIN IDENTIFICACION SEGUN EN22768-1

DIMENSIONES LINEALES (mm)			ROSCAS H-6 MECANIZADO GENERAL N9: EXCEPTO LOS INDICADOS
0.5 a 6	6 a 30	30 a 120	
±0.1	±0.2	±0.3	

MARCA	Nº DE PIEZAS	DENOMINACIÓN		MATERIAL	MEDIDAS	PESO BRUTO	PESO NETO	REFERENCIA	TRATA-MIENTO
		Fecha	Firma	<b>M.Z. DEL RIO, S.A.</b> <b>Zaragoza</b>					
	Dibujado	08/09/14	A. SANZ						
	Comprobado		S. GALVE						
	Edición	001							
ESCALA <b>1:1</b>		DESCRIPCIÓN	JUNTA PARTE BAJA CLICK-CLACK UNIVERSAL			CÓDIGO JG0031-99			