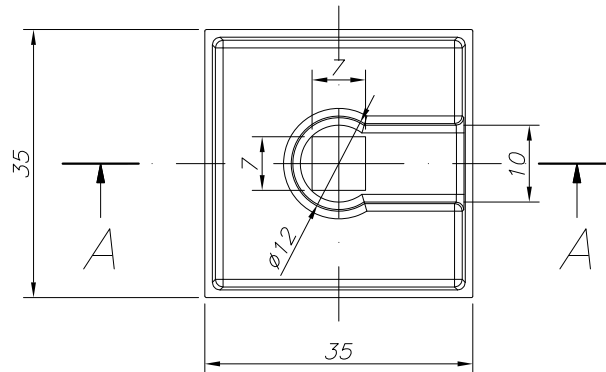
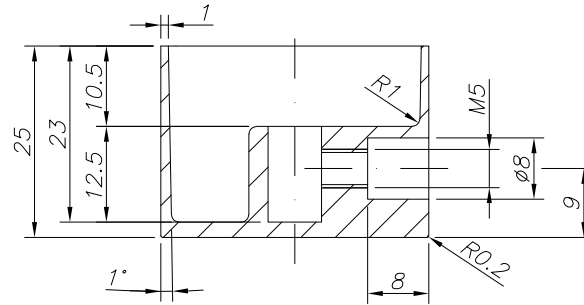


# CORTE A-A



Modif. 4				 M.Z. DEL RIO, S.A.	
Modif. 3					
Modif. 2					
Modif. 1	22/01/19	J. PEIRO	Cambio alturas interior y gira alojamiento vástago del inversor		
Dibujado	14/03/18	A. SANZ	TOLERANCIAS GENERALES SIN IDENTIFICACION SEGUN EN22768-1	DIMENSIONES LINEALES (mm) ROSCAS H-6 ±0.1 MECANIZADO GENERAL N9: EXCEPTO LOS INDICADOS	
Comprobado		S. GALVE			
ESCALA	Material	ZAMAK	DESCRIPCIÓN		EDICIÓN
1:1	Acabado	Pulido	MANETA INVERSOR CUADRADA PARA CARTUCHO ø29	002	MI0014-12
	Peso	0.054 kg			