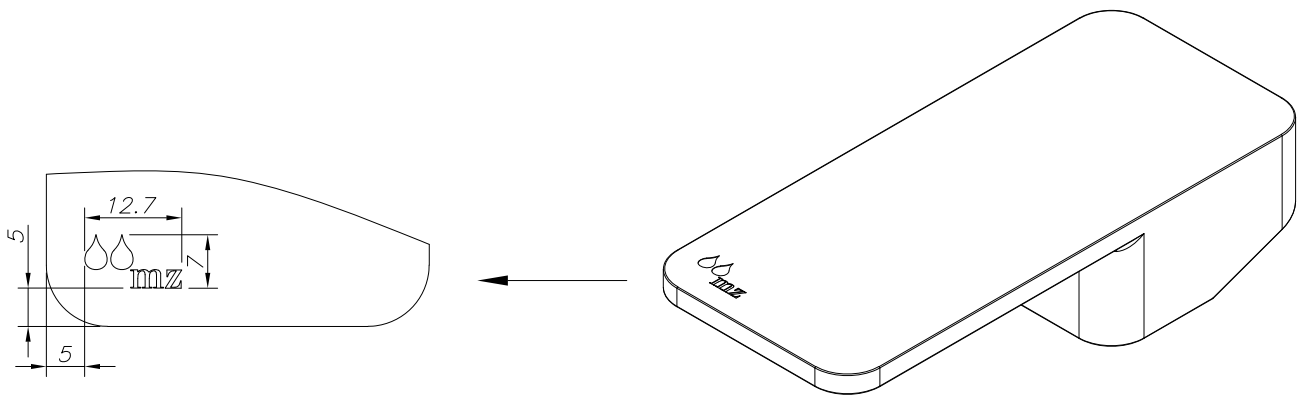
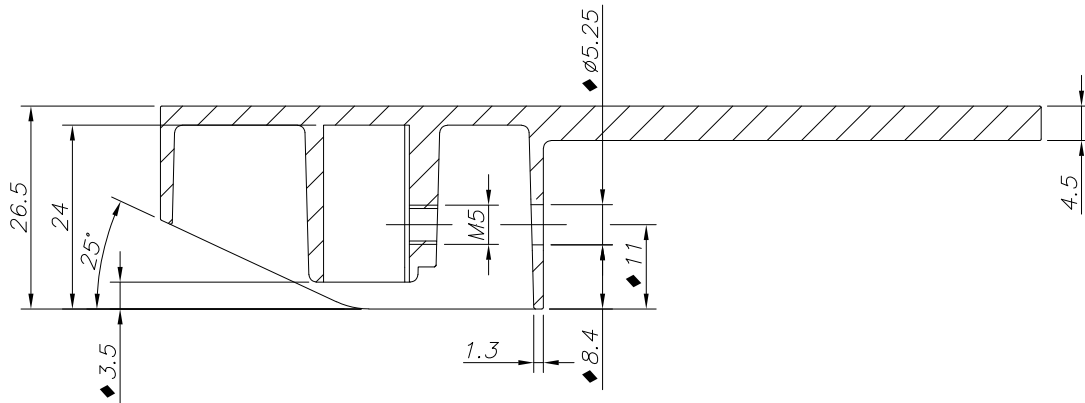


A-A



Modif. 4				 M.Z. DEL RIO, S.A.	
Modif. 3	11/01/22	J. PEIRO	Mayor altura para evitar roce con cubrecartuchos		
Modif. 2	25/10/21	J. PEIRO	Cambio tamaño y posición del logo		
Modif. 1	11/12/18	J. PEIRO	Cambio diámetro del agujero del índice		
Dibujado	22/06/17	J. PEIRO	TOLERANCIAS GENERALES SIN IDENTIFICACION SEGUN EN22768-1		
Comprobado		S. GALVE	DIMENSIONES LINEALES (mm) ROSCAS H-6 ±0.1 MECANIZADO GENERAL N9: EXCEPTO LOS INDICADOS		
ESCALA	Material	Zamak	DESCRIPCIÓN	EDICIÓN	CÓDIGO
1:1	Acabado	Cromado	MANETA MONOMANDO ARA PARA CARTUCHO Ø40	005	MN0024-00
	Peso	0.187 kg			