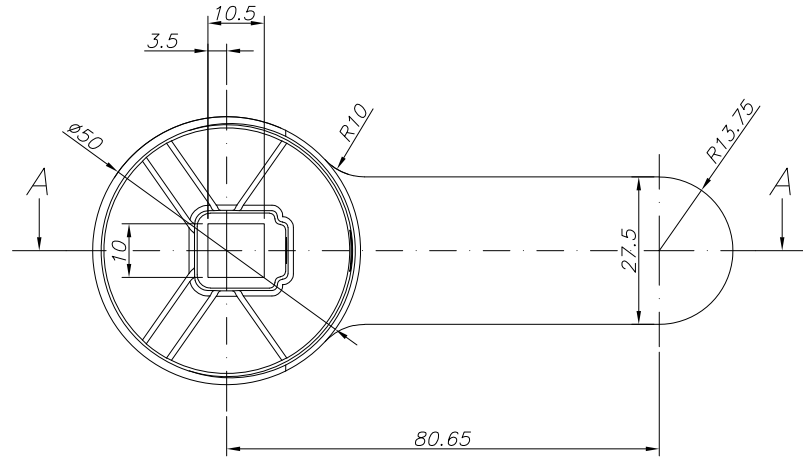
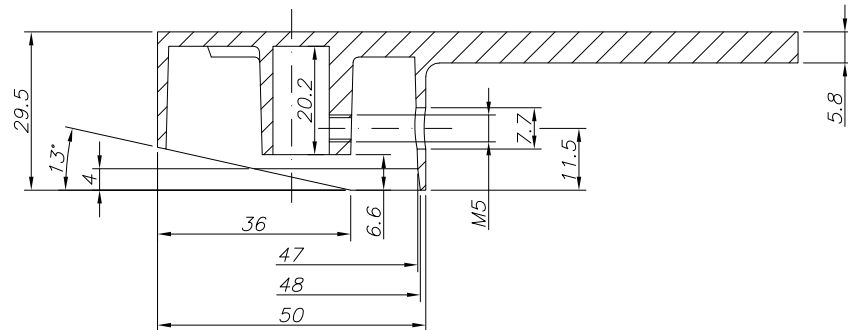


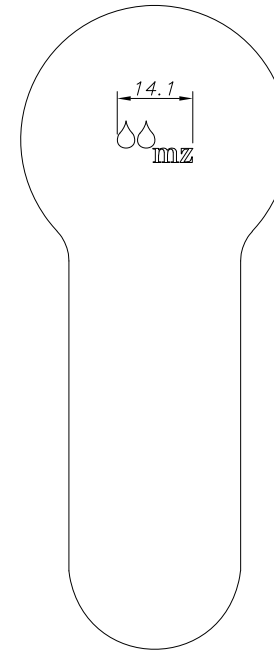
# DIMENSIONES




# CORTE A-A



# GRABADO



Modif. 4				 M.Z. DEL RIO, S.A.
Modif. 3				
Modif. 2				
Modif. 1	04/12/17	A. SANZ	Incluir grabado de logo en el plano	
Dibujado	21/11/17	A. SANZ	TOLERANCIAS GENERALES SIN IDENTIFICACION SEGUN EN22768-1	DIMENSIONES LINEALES (mm) $\pm 0.1$ ROSCAS H-6 MECANIZADO GENERAL N.º: EXCEPTO LOS INDICADOS
Comprobado		D. ARNAL		
ESCALA	MATERIAL	DESCRIPCIÓN	EDICIÓN	
<b>1:1</b>	LATÓN	MANETA MONOMANDO MODELO ACTIVA	002	MNT094-00