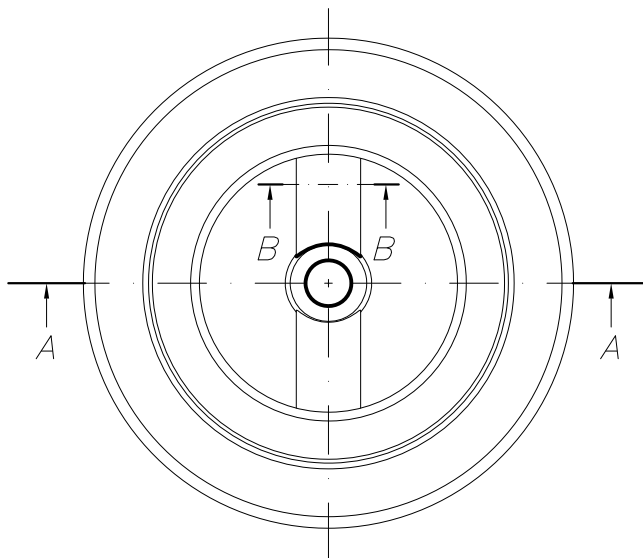
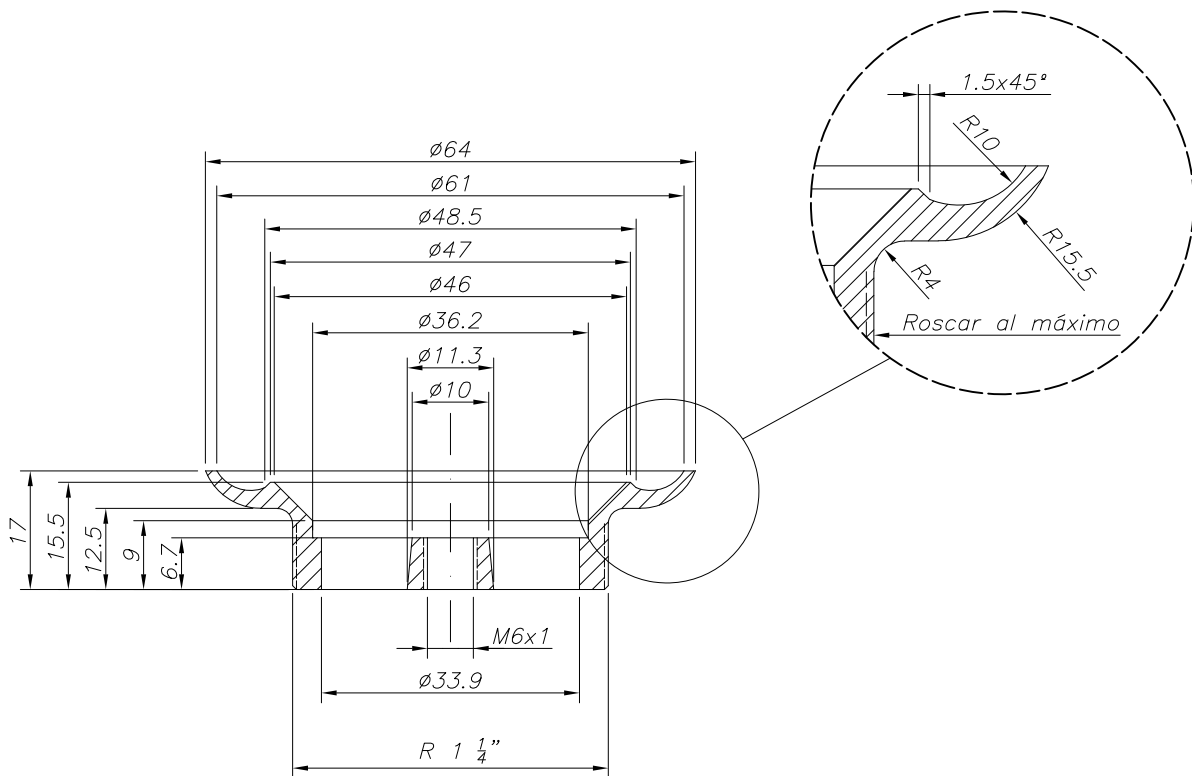
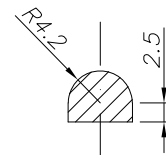


CORTE A-A



SECCIÓN B-B



| | | | | |
|------------|----------|---|--|---|
| Modif. 4 | | | |  M.Z. DEL RIO, S.A. |
| Modif. 3 | | | | |
| Modif. 2 | | | | |
| Modif. 1 | 11/05/18 | J. PEIRO | Cambio de proveedor | |
| Dibujado | 11/05/18 | J. PEIRO | TOLERANCIAS GENERALES SIN IDENTIFICACION SEGUN EN22768-1 | |
| Comprobado | | S. GALVE | DIMENSIONES LINEALES (mm) ±0.1 | |
| ESCALA | MATERIAL | DESCRIPCIÓN | EDICIÓN | CÓDIGO |
| 1:1 | LATÓN | PARTE BAJA DESAGÜE LAVABO 1 1/4" Ø64MM. NIQUELADA | 003 | PB0013-10 |