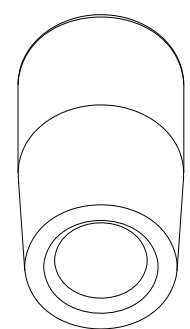
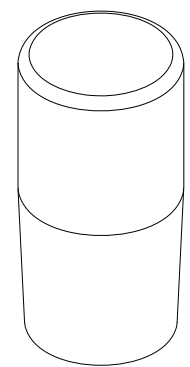
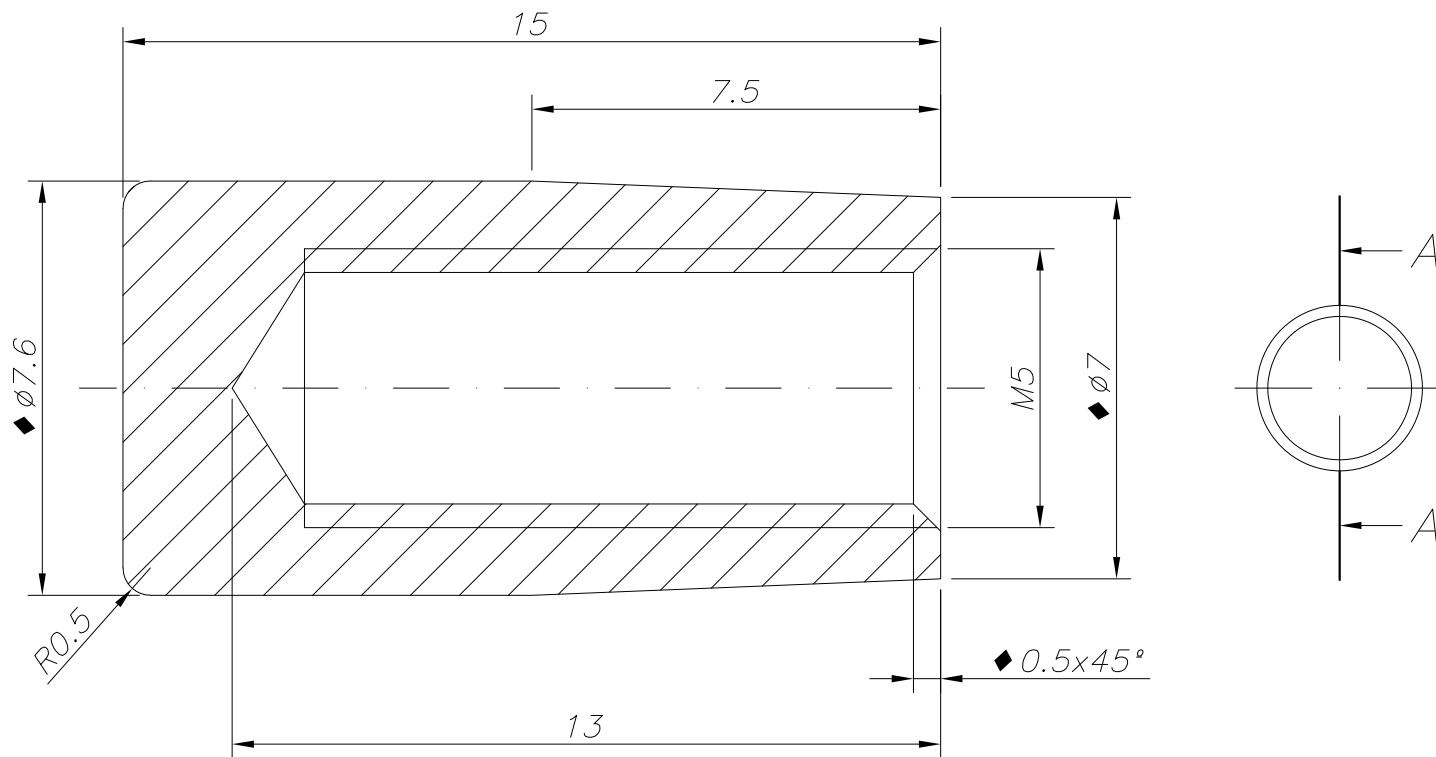



A-A (5:1)



Modif. 4	01/02/22	J. PEIRO	Entrada cónica para facilitar montaje	 M.Z. DEL RIO, S.A.	
Modif. 3	04/12/20	J. PEIRO	Mayor redondeo		
Modif. 2	27/03/20	J. PEIRO	Para facilitar montaje en maneta		
Modif. 1	19/02/19	J. PEIRO	Aumento profundidad agujero interior		
Dibujado	14/07/15	A. SANZ	TOLERANCIAS GENERALES SIN IDENTIFICACION SEGUN EN22768-1		
Comprobado		M.A.G.	DIMENSIONES LINEALES (mm) ± 0.1 ROSCAS H-6 MECANIZADO GENERAL N9: EXCEPTO LOS INDICADOS		
ESCALA	Material	Latón	DESCRIPCIÓN	EDICIÓN	CÓDIGO
2:1	Acabado	Su color	PALANCA MANETA GRIFO INODORO TANQUE BAJO MOD. MINIMA	011	PM0038-99
	Peso	0.005 kg			