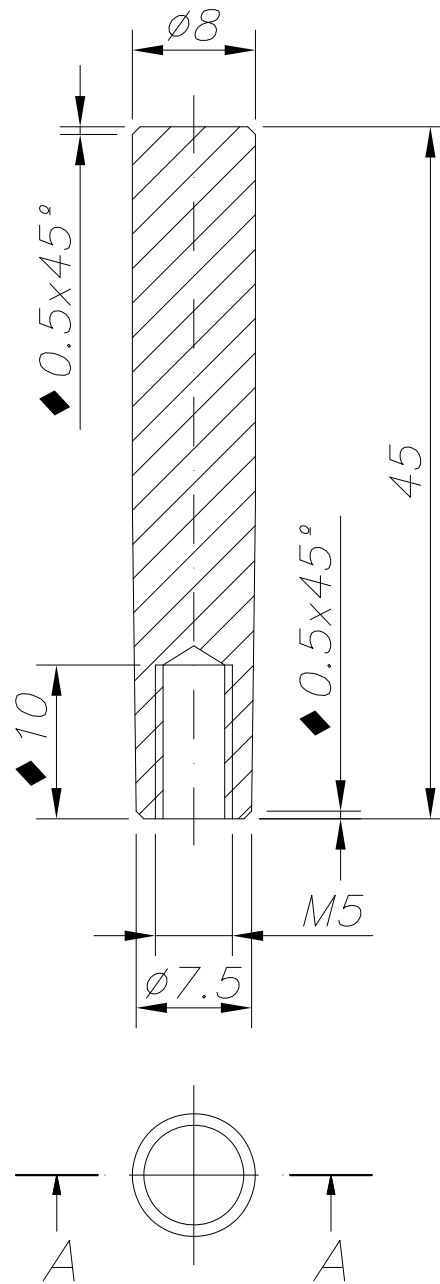



CORTE A-A



Modif. 4				 M.Z. DEL RIO, S.A.	
Modif. 3					
Modif. 2					
Modif. 1	29/08/24	G. CASANOVA	Añadir chaflanes y reducir prof. agujero roscado M5		
Dibujado	14/03/17	J. PEIRO	TOLERANCIAS GENERALES SIN IDENTIFICACION SEGUN EN22768-1	ROSCAS H-6 MECANIZADO GENERAL N9: EXCEPTO LOS INDICADOS	
Comprobado		L. MIGUEL	DIMENSIONES LINEALES (mm) ± 0.1		
ESCALA	Material	Latón	DESCRIPCIÓN		EDICIÓN
2:1	Acabado	Su color	POMO MANETA MONOMANDO DUCHA "MINI" RECTO	002	PM0099-99
	Peso	kg			