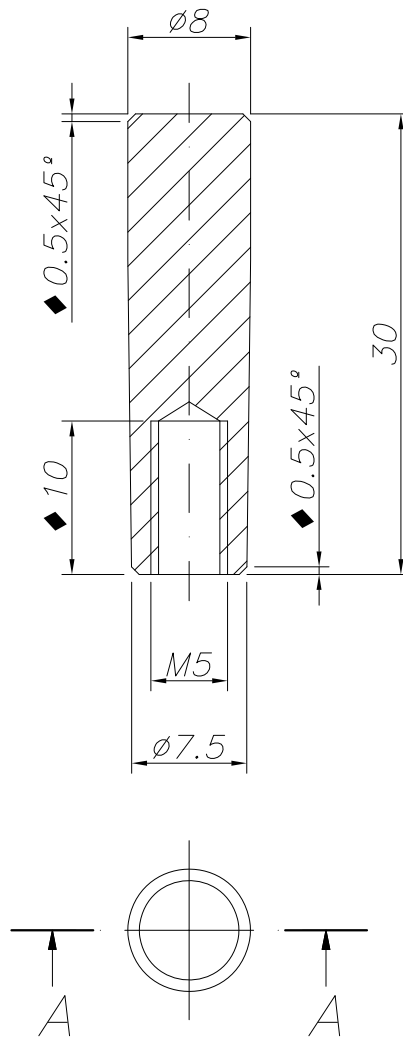


CORTE A-A



Modif. 4				 M.Z. DEL RIO, S.A.	
Modif. 3					
Modif. 2					
Modif. 1	29/08/24	G. CASANOVA	Añadir chaflanes y reducir prof. agujero roscado M5		
Dibujado	10/04/19	J. PEIRO	TOLERANCIAS GENERALES SIN IDENTIFICACION SEGUN EN22768-1		
Comprobado		S. GALVE	DIMENSIONES LINEALES (mm) ±0.1		
			ROSCAS H-6		
			MECANIZADO GENERAL N9: EXCEPTO LOS INDICADOS		
ESCALA	Material	Latón	DESCRIPCIÓN	EDICIÓN	CÓDIGO
2:1	Acabado	Cromo	POMO MANETA INODORO MINIMA	002	PM0106-00
	Peso	0.009 kg			