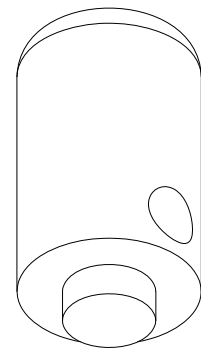
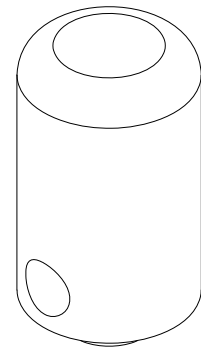
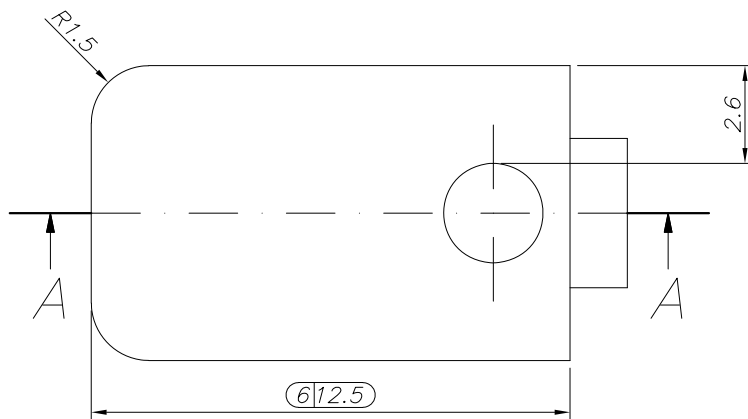
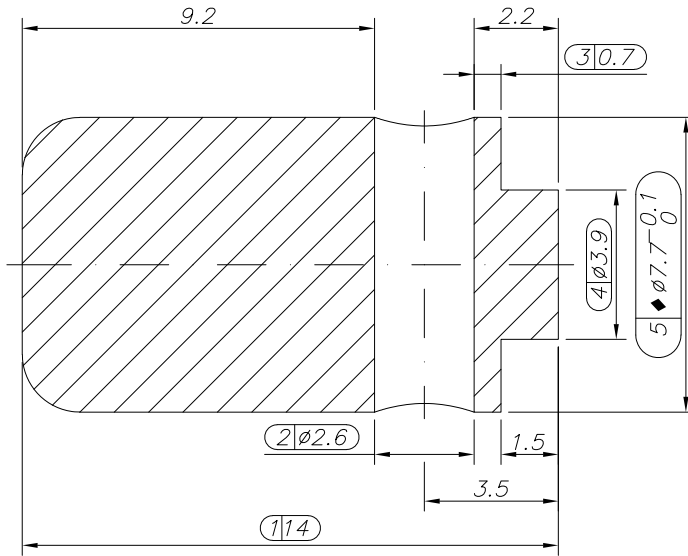


A-A



Modif. 4	27/07/21	J. PEIRO	Tolerancia \varnothing exterior evitar problemas montaje pintado	 M.Z. DEL RIO, S.A.	
Modif. 3	21/02/18	A. SANZ	Se quita tolerancia anterior y se amplía el agujero		
Modif. 2	24/01/18	A. SANZ	Incluida tolerancia en agujero de varilla		
Modif. 1	16/01/18	A. SANZ	Incluido corte redundante y más cotas a petición de Susana		
Dibujado	24/07/17	A. SANZ	TOLERANCIAS GENERALES SIN IDENTIFICACION SEGUN EN22768-1	DIMENSIONES LINEALES (mm) ROSCAS H-6 ± 0.1 MECANIZADO GENERAL N9: EXCEPTO LOS INDICADOS	
Comprobado		M.A.G.			
ESCALA	Material	Latón	DESCRIPCIÓN	EDICIÓN	CÓDIGO
5:1	Acabado	Su color	PULSADOR MANETA TERMOSTÁTICO MÍNIMA	007	PS0008-99
	Peso	0.005 kg			