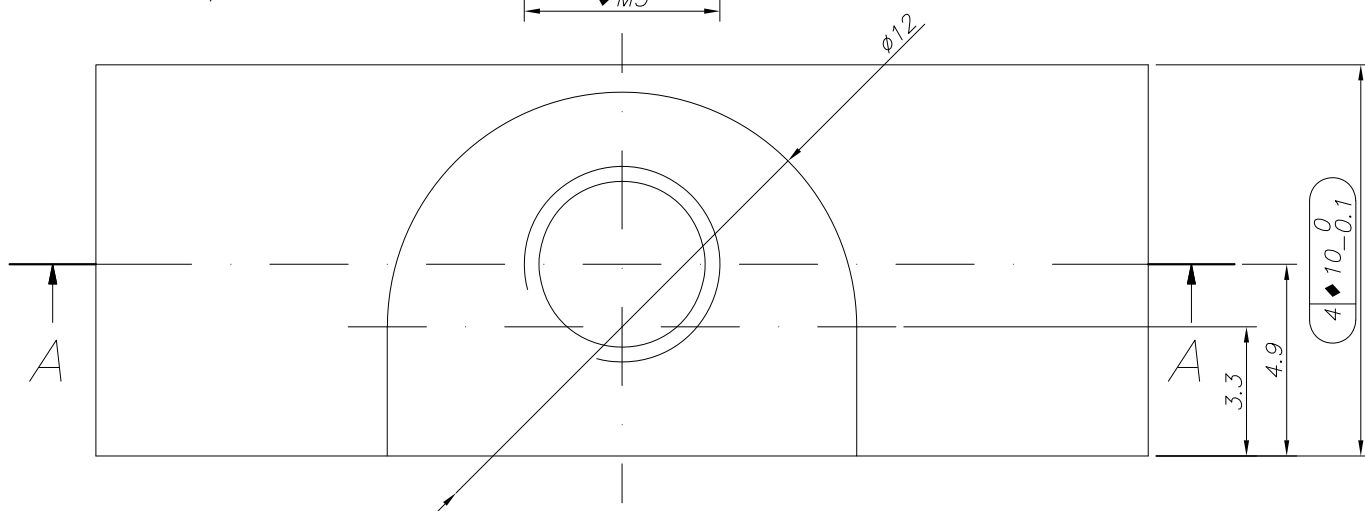
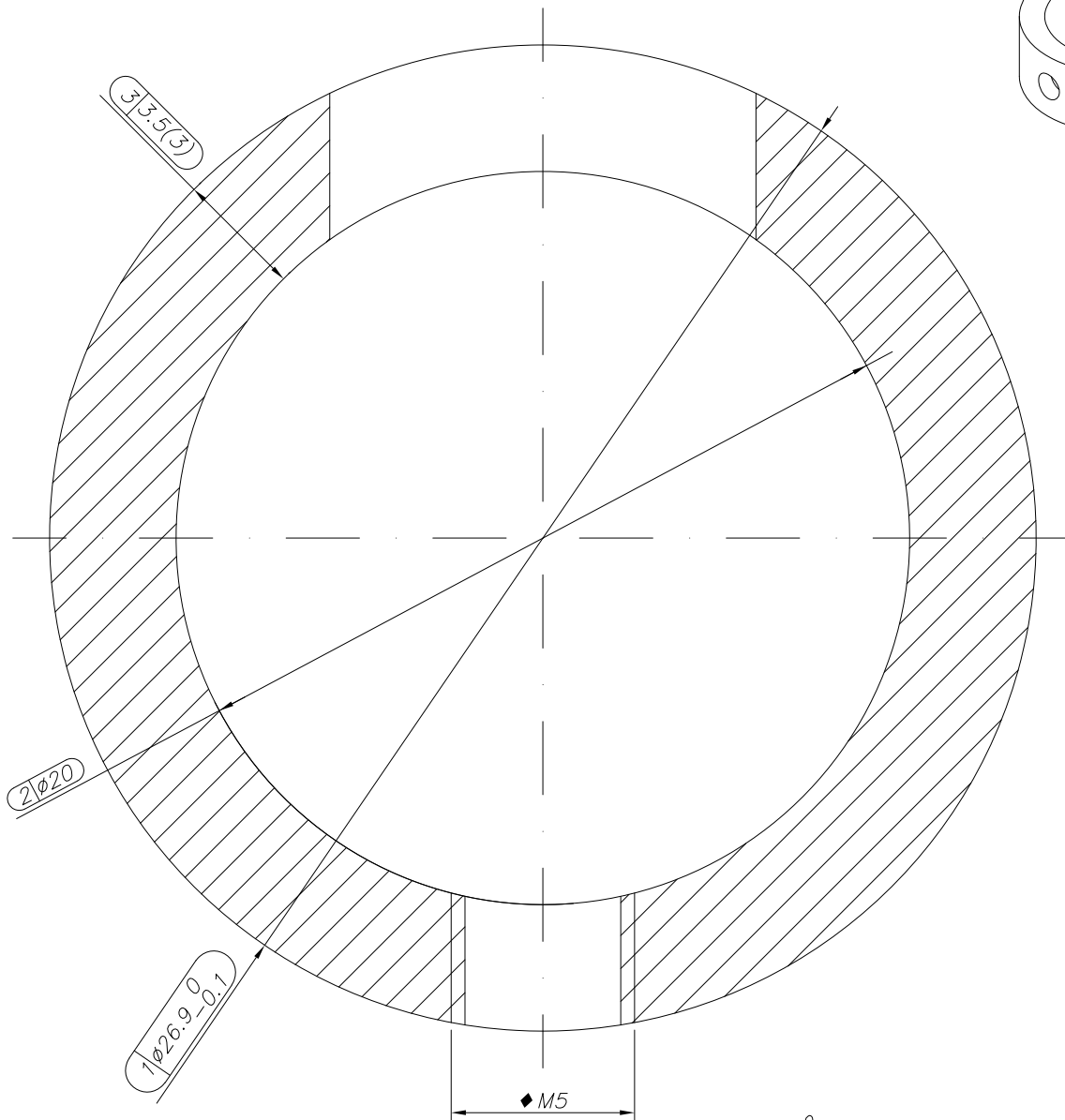
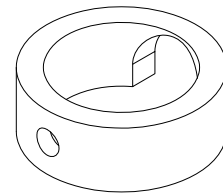


A-A



Modif. 4	19/10/23	G.CASANOVA	Aumentar a 10mm el valor de cota de inspección 4	 M.Z. DEL RIO, S.A.	
Modif. 3	20/10/22	J. PEIRO	Se cambia métrica del tornillo		
Modif. 2	12/09/22	J. PEIRO	Facilitar montaje en modelos pintados		
Modif. 1	21/02/22	J. PEIRO	Mejorar montaje y eliminar operación corte		
Dibujado	16/01/17	A. SANZ	TOLERANCIAS GENERALES SIN IDENTIFICACION SEGUN EN22768-1		
Comprobado		S. GALVE	DIMENSIONES LINEALES (mm) ROSCAS H-6 ±0.1 MECANIZADO GENERAL N9: EXCEPTO LOS INDICADOS		
ESCALA	Material	Delrin	DESCRIPCIÓN	EDICIÓN	CÓDIGO
5:1	Acabado	Su color	SEMIANILLO RACOR TUBO FREGADERO	005	SM0005-99
	Peso	-	MODELO "Ñ" ø26.9X20X9.8MM		