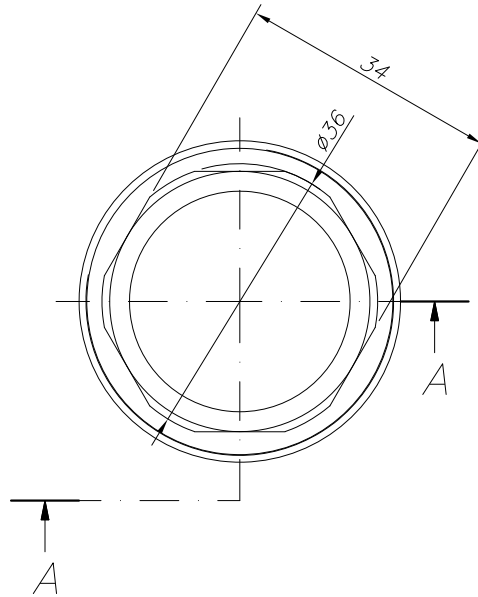
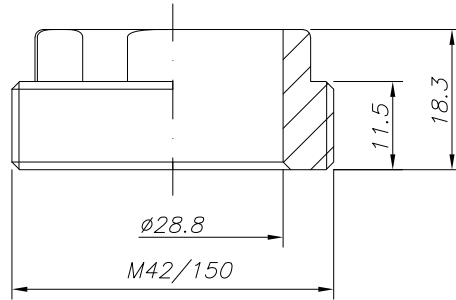



CORTE A-A



Modif. 4				 M.Z. DEL RIO, S.A.	
Modif. 3					
Modif. 2					
Modif. 1	21/05/19	J. PEIRO	Actualización a realidad		
Dibujado	16/10/98	TECNICAD	TOLERANCIAS GENERALES SIN IDENTIFICACION SEGUN EN22768-1		
Comprobado		S. GALVE	DIMENSIONES LINEALES (mm) ±0.1	ROSCAS H-6 MECANIZADO GENERAL N9: EXCEPTO LOS INDICADOS	
ESCALA	Material	Plástico	DESCRIPCIÓN	EDICIÓN	CÓDIGO
1:1	Acabado	Blanco	TUERCA APRIETE CARTUCHO MONOMANDO	002	T700030
	Peso	0.010 kg			