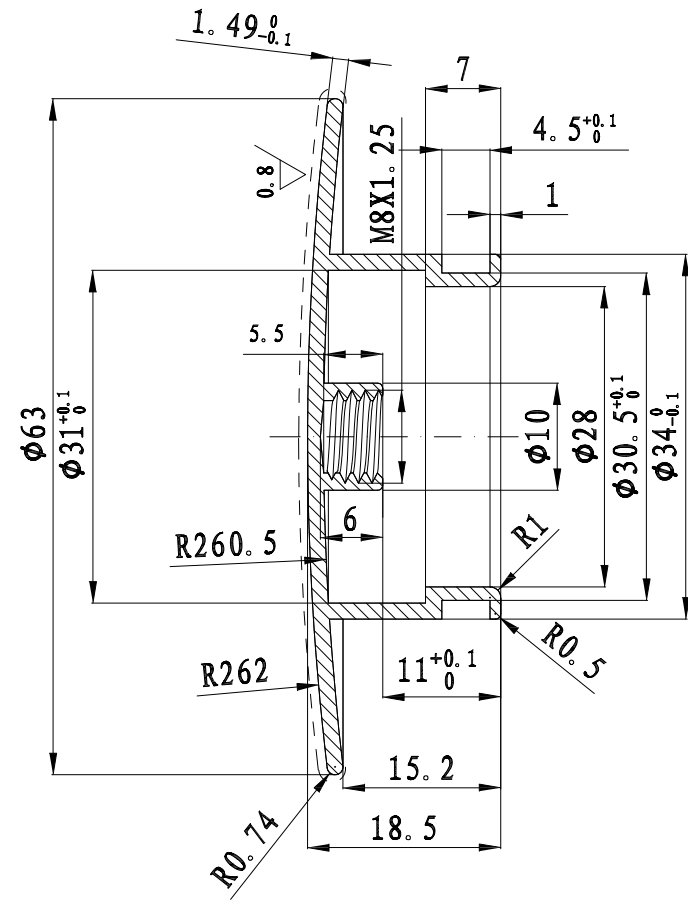
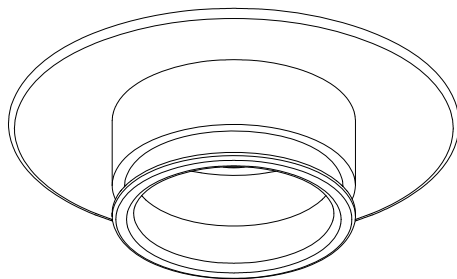



Texto "mz"



Modif. 4				 M.Z. DEL RIO, S.A.	
Modif. 3					
Modif. 2					
Modif. 1					
Dibujado	23/03/18	A. SANZ	TOLERANCIAS GENERALES SIN IDENTIFICACION SEGUN EN22768-1 DIMENSIONES LINEALES (mm) ROSCAS H-6 ±0.1 MECANIZADO GENERAL N9: EXCEPTO LOS INDICADOS		
Comprobado		S. GALVE			
ESCALA	MATERIAL	DESCRIPCIÓN		EDICIÓN	CÓDIGO
2:1	LATÓN	TAPÓN PLANO VÁLVULA CLICK-CLACK		001	TL0018-00