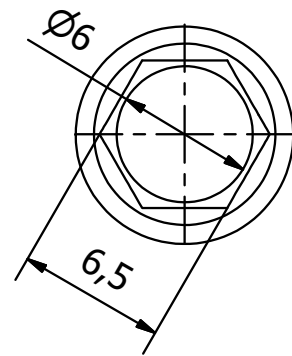
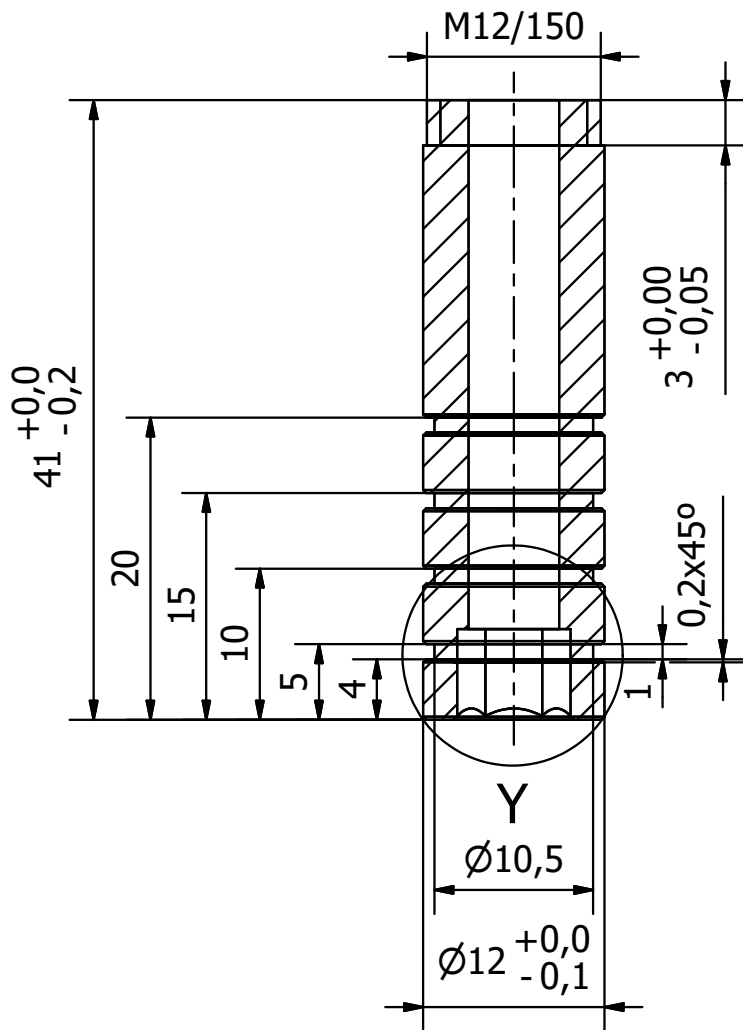
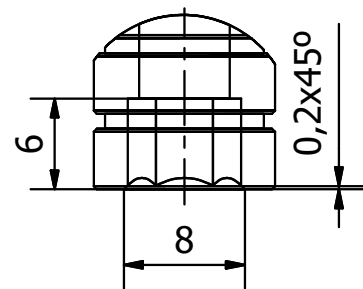



A - A

Z (3 : 1)



Y



Modif. 4				 M.Z. DEL RIO, S.A.	
Modif. 3					
Modif. 2					
Modif. 1					
Dibujado	10/10/2024	CASANOVA	TOLERANCIAS GENERALES SIN IDENTIFICACION SEGUN EN22768-1		
Comprobado		L. MIGUEL	DIMENSIONES LINEALES (mm) ROSCAS H-6 ±0.1 MECANIZADO GENERAL N9: EXCEPTO LOS INDICADOS		
ESCALA	Material	Latón	DESCRIPCIÓN	EDICIÓN	CÓDIGO
2 : 1	Acabado	Cromo	TUBO SOPORTE PARED FIJACION DE TUBO A PARED, Ø12x41 MM	001	TS0036-00
	Peso	0,003 kg			