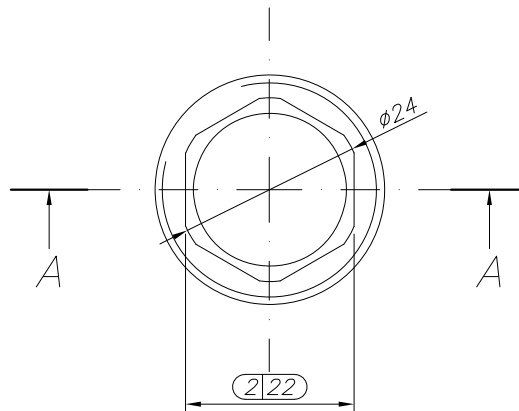
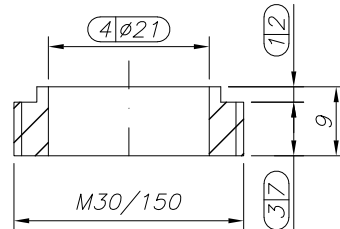


CORTE A-A



TOLERANCIAS GENERALES SIN IDENTIFICACION SEGUN EN22768-1

DIMENSIONES LINEALES (mm)	ROSCAS H-6
±0.1	MECANIZADO GENERAL N9: EXCEPTO LOS INDICADOS

MARCA	Nº DE PIEZAS	DENOMINACIÓN		LATÓN	MEDIDAS	PESO BRUTO	PESO NETO	REFERENCIA	TRATAMIENTO
		Fecha	Firma	M.Z. DEL RIO, S.A. Zaragoza					
	Dibujado	19/04/17	A. SANZ						
	Comprobado		D. ARNAL						
	Edición	004							
ESCALA	DESCRIPCIÓN		TUERCA M30/150 SUJECIÓN CARTUCHO DUCHA MOD. "MINI"			CÓDIGO			
1:1						TU0052-99			