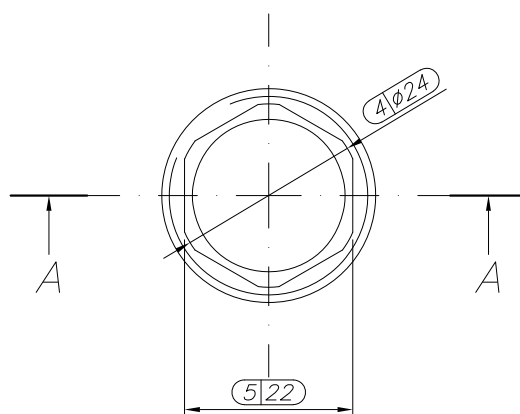
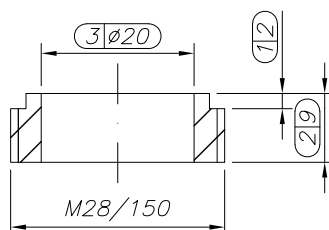


CORTE A-A



Modif. 4				 M.Z. DEL RIO, S.A.	
Modif. 3					
Modif. 2	05/08/24	G.CASANOVA	Añadir cotas de inspección 1-5		
Modif. 1	31/10/17	A. SANZ	Se reduce 2mm la altura		
Dibujado	20/09/12	A. SANZ	TOLERANCIAS GENERALES SIN IDENTIFICACION SEGUN EN22768-1		
Comprobado		L. MIGUEL	DIMENSIONES LINEALES (mm) ROSCAS H-6 ± 0.1 MECANIZADO GENERAL N9: EXCEPTO LOS INDICADOS		
ESCALA	MATERIAL	DESCRIPCIÓN		EDICIÓN	CÓDIGO
1:1	LATÓN	CONTRATUERCA M28/150 SUJECIÓN CARTUCHO		003	TU0062-99