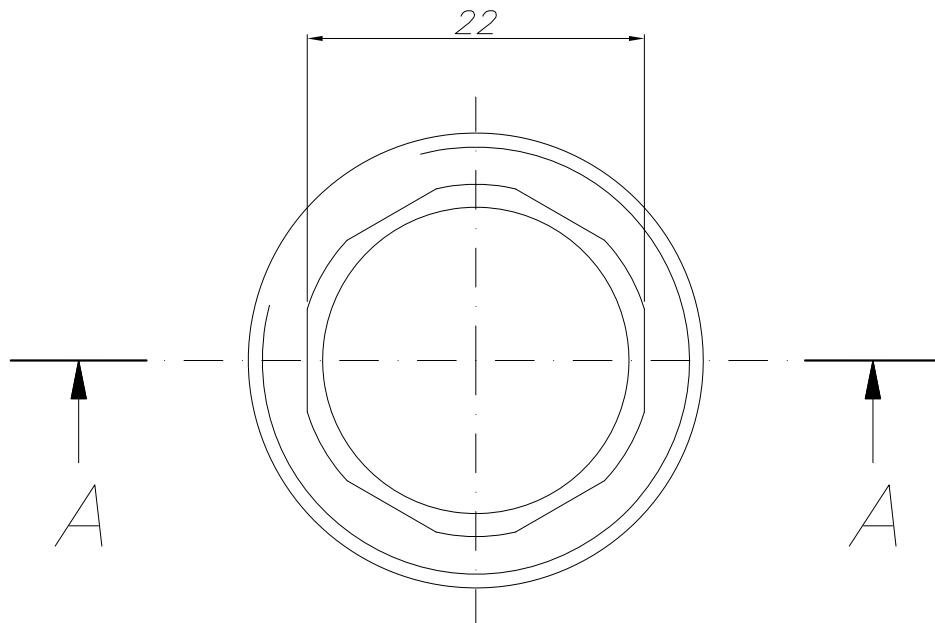
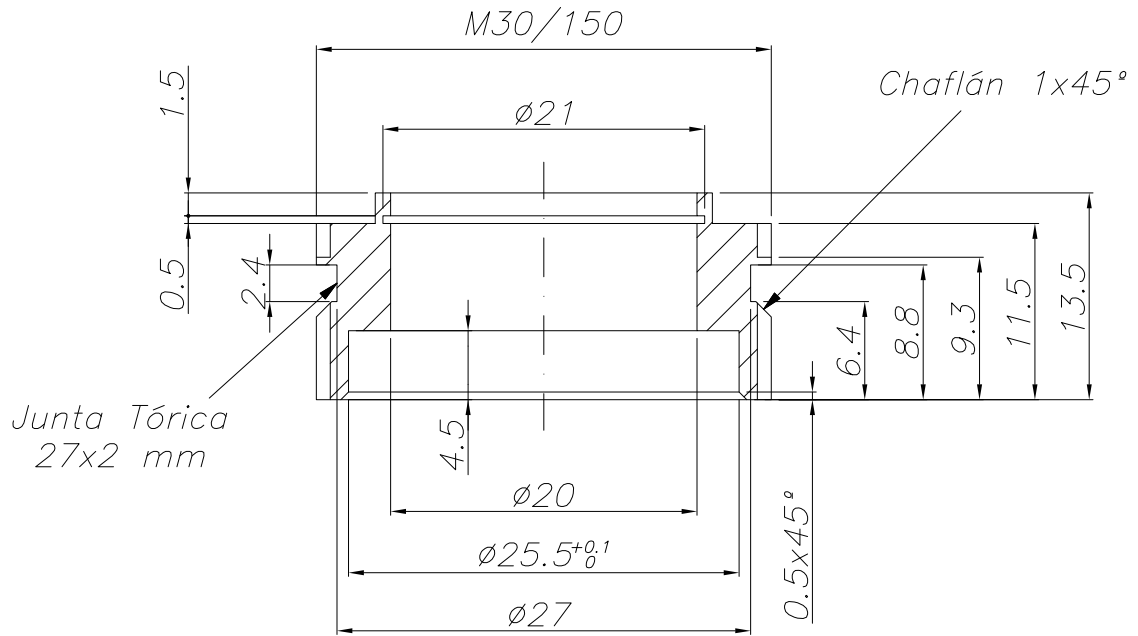


CORTE A-A



Modif. 4				 M.Z. DEL RIO, S.A.	
Modif. 3					
Modif. 2					
Modif. 1					
Dibujado	28/08/18	J. PEIRO	TOLERANCIAS GENERALES SIN IDENTIFICACION SEGUN EN22768-1		
Comprobado		S. GALVE	DIMENSIONES LINEALES (mm) ROSCAS H-6 ± 0.1 MECANIZADO GENERAL N9: EXCEPTO LOS INDICADOS		
ESCALA	MATERIAL	DESCRIPCIÓN		EDICIÓN	CÓDIGO
1:1	LATÓN	TUERCA M30/150 PARA CM0174-00		001	TU0097-99