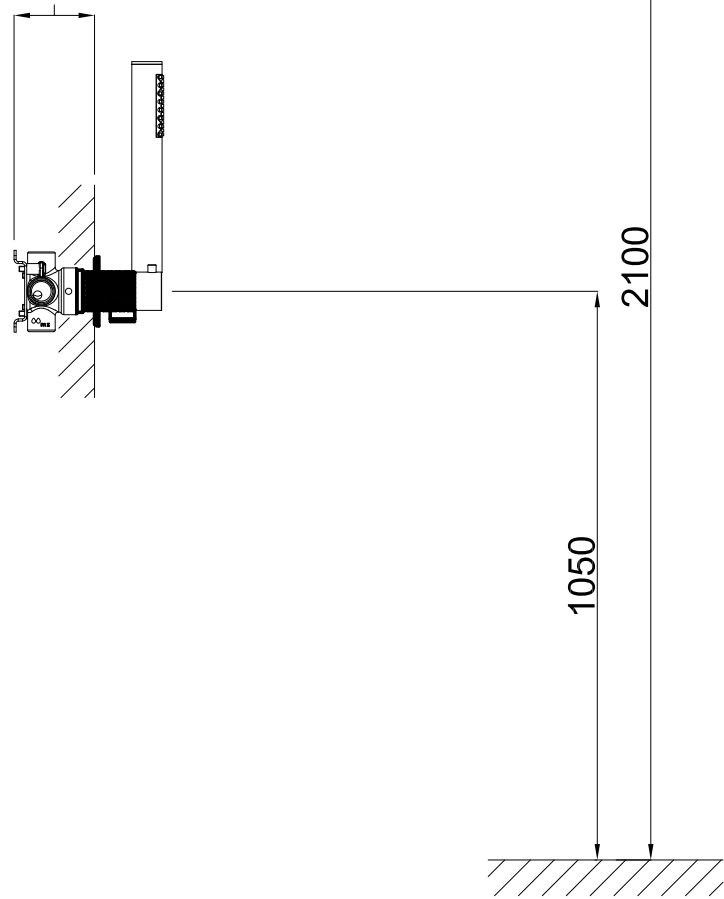
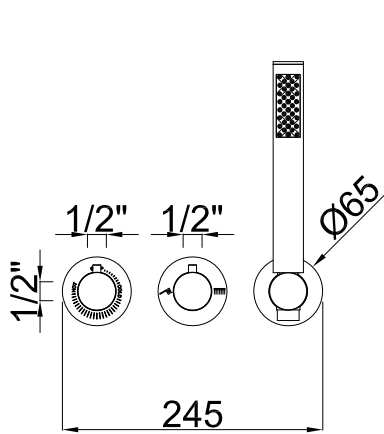


Tolerancia empotrar
 Built in wall tolerance
Tolérance d'encastrement
De from de 66 a to à 86



COD. 35E2D0JXX