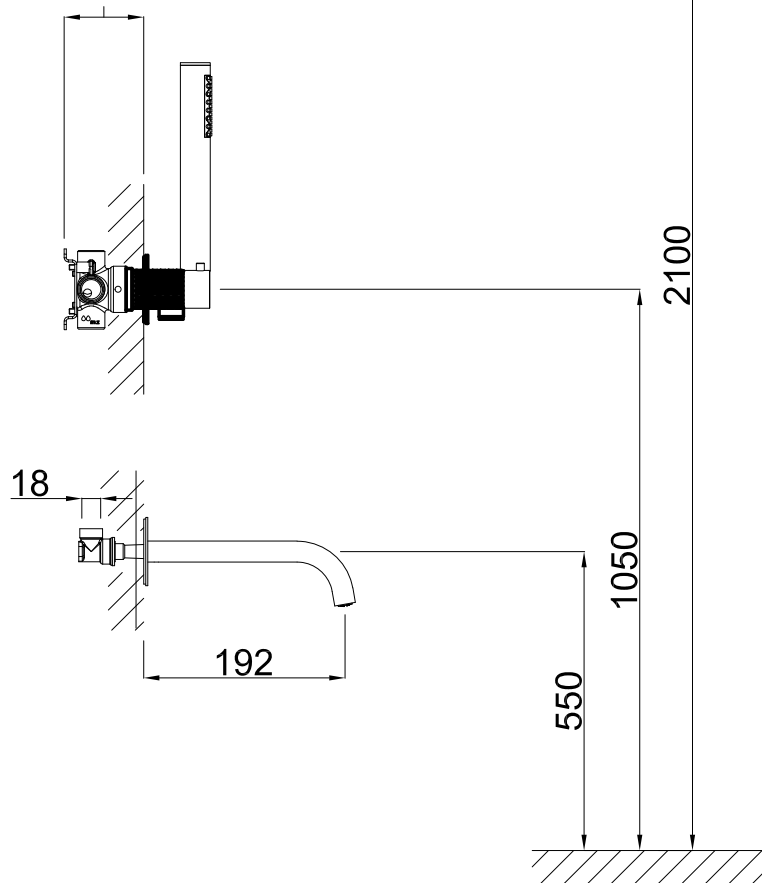
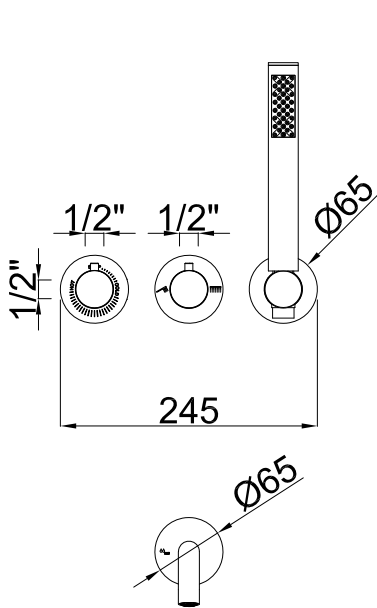


**Tolerancia empotrar**  
 Built in wall tolerance  
*Tolérance d'encastrement*  
 De from de 66 a to à 86



**COD. 35E3D0JXX**