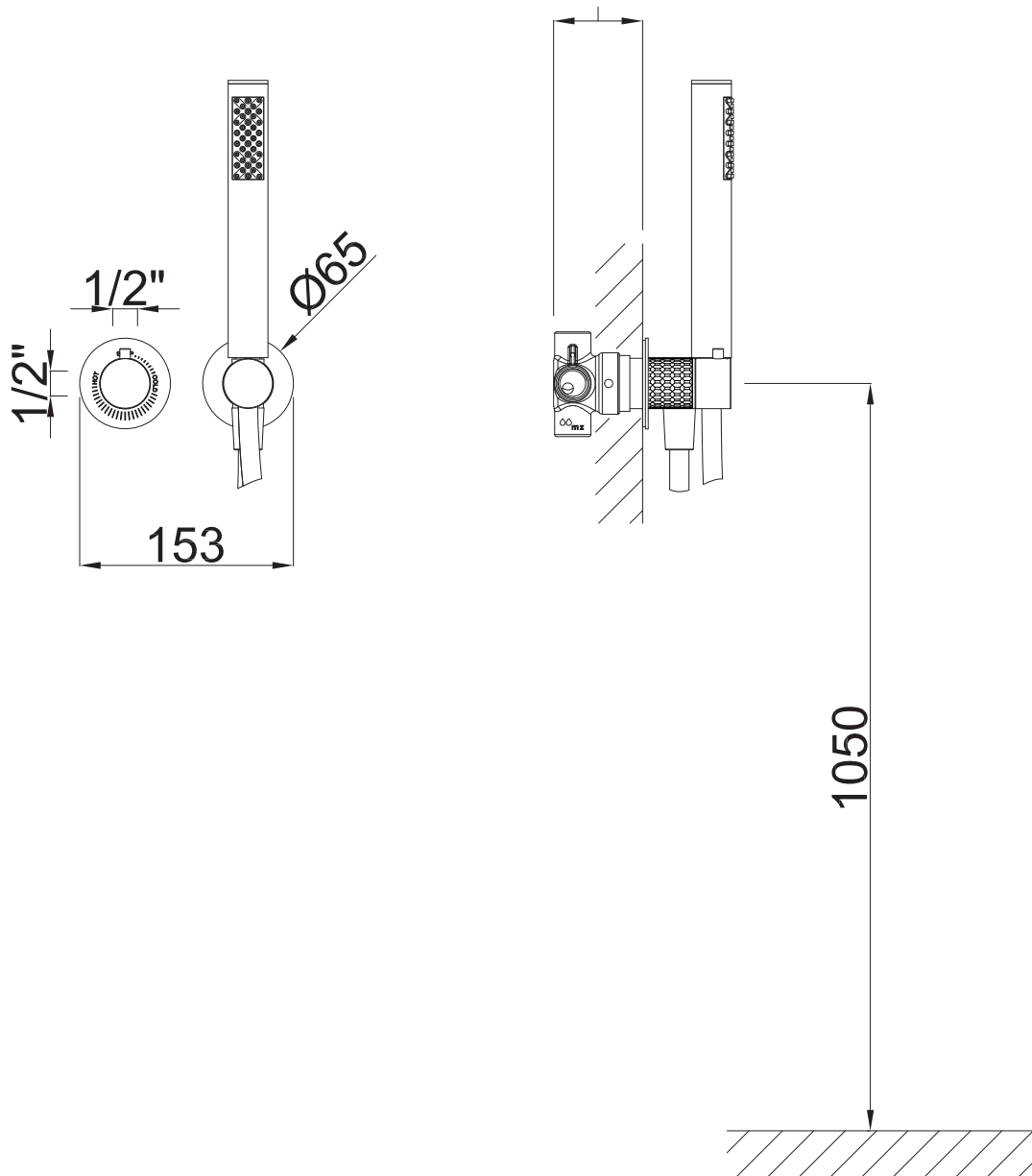


Tolerancia empotrar
Built in wall tolerance
Tolérance d'encastrement
De from de 54 a to à 74



COD. 35E5D00XX