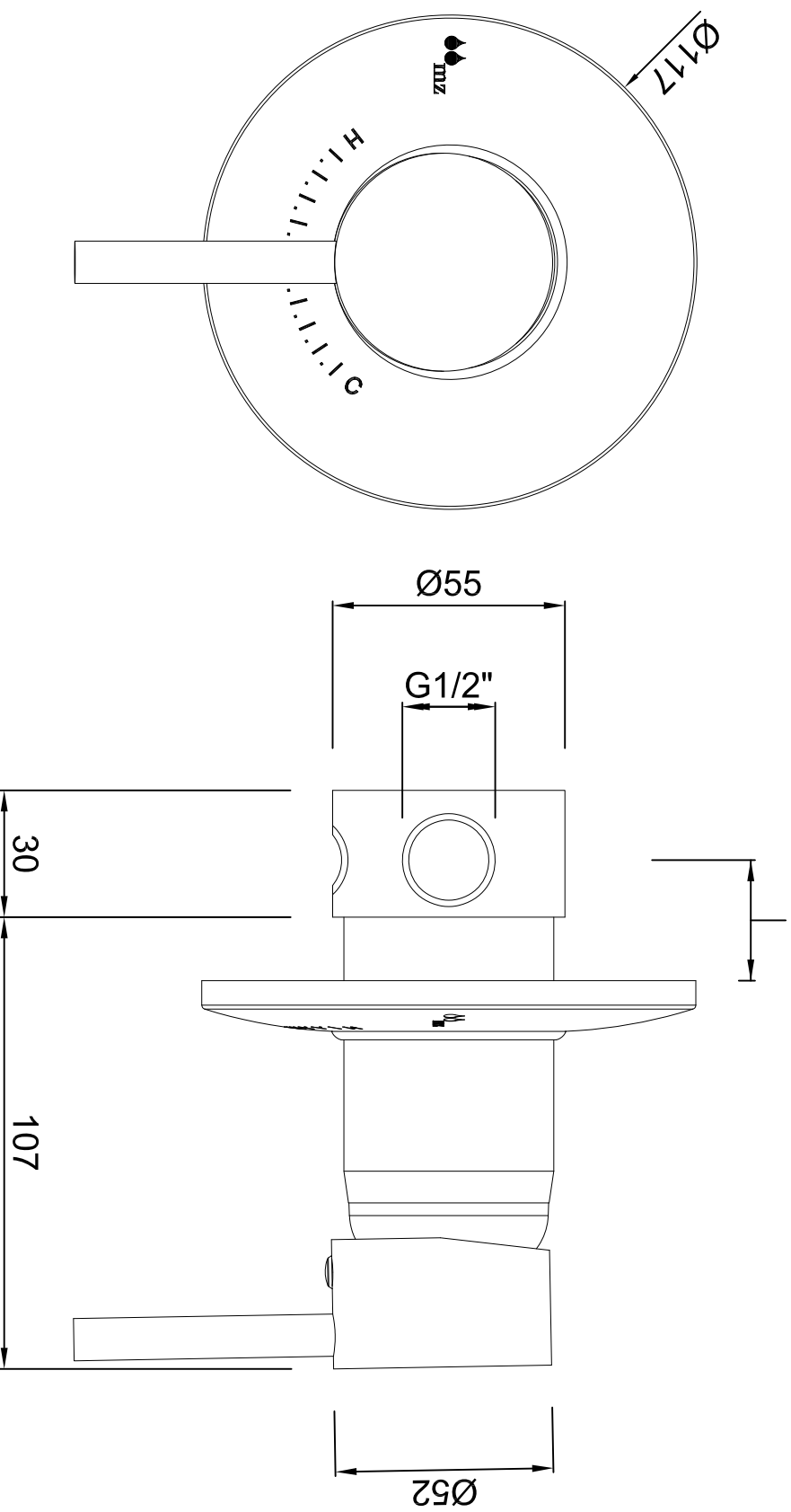


Tolerancia empotrar
Built in wall tolerance
Tolérance d'encastrement
De from de 35 a to à 55



COD. 6463604XX