

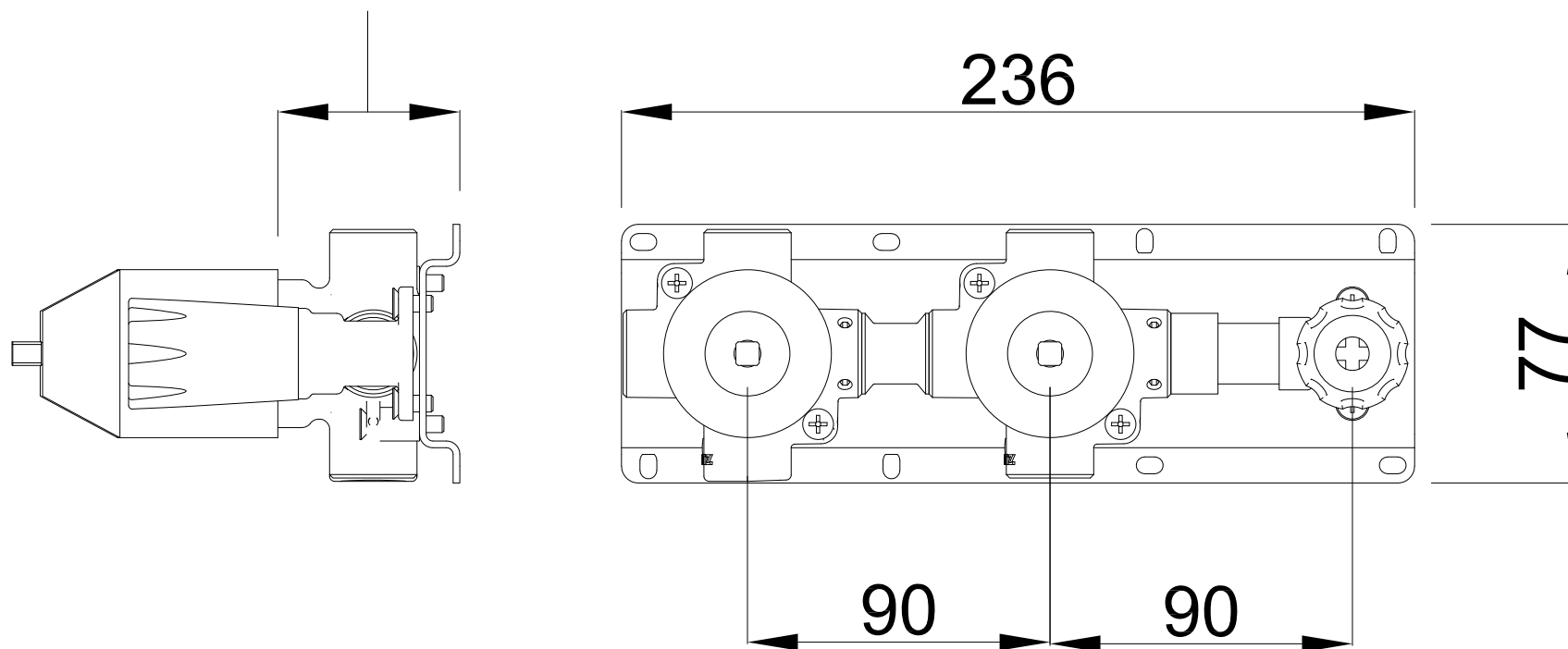


## Tolerancia empotrar

Built in wall tolerance

*Tolérance d'encastrement*

De from de **66 a** to à **86**



**COD. EDH002-99**